

Cour fédérale



Federal Court

Date : 20160316

Dossier : T-496-11

Référence : 2016 CF 320

[TRADUCTION FRANÇAISE]

Ottawa (Ontario), le 16 mars 2016

En présence de monsieur le juge Manson

ENTRE :

UPONOR AB

demanderesse

et

**HEATLINK GROUP INC., PEXCOR
MANUFACTURING COMPANY INC.,
CROSSLINK FINLAND OY, INOEX GMBH
ET INOEX LLC**

défenderesses

ET ENTRE :

**PEXCOR MANUFACTURING
COMPANY INC. ET
HEATLINK GROUP INC.**

demandereses reconventionnelles

et

UPONOR AB

défenderesse reconventionnelle

TABLE DES MATIÈRES

I.	Contexte.....	3
A.	Les parties et les actes de procédure	3
B.	Renseignements techniques et de base pour comprendre le brevet 376	7
	(a) Polyéthylènes et réticulation	7
	(b) Rayonnement, équipement et spectres infrarouges.....	8
II.	Brevet canadien 2 232 376 (le brevet 376).....	9
A.	Revendications en litige 1 à 38 (La demande reconventionnelle se rapporte à la validité de toutes les revendications)	9
B.	Interprétation des revendications	10
	(a) Principes, date pertinente	13
	(b) Termes des revendications nécessitant une interprétation	14
	(i) Élimination.....	15
	(ii) Filtré	15
	(iii) Longueurs d'onde correspondant aux pics d'absorption du matériau polymère 16	
	(c) La personne versée dans l'art.....	17
	(d) Connaissances générales courantes.....	18
III.	Questions préliminaires	20
A.	Dates pertinentes concernant l'antériorité, l'évidence : date de revendication (documents de priorité).....	20
B.	Responsabilité des inventeurs aux termes de l'article 53 de la Loi sur les brevets	21
IV.	Preuve des témoins des faits	24
A.	Bill Gray.....	24
B.	David Harget.....	25
C.	Jan Rydberg.....	25
D.	Michael Sjöberg	26
E.	Jan Robertson.....	26
V.	Preuve des témoins experts sur l'interprétation des revendications et la validité	27
A.	Témoins experts de la demanderesse	27
	(1) M. Gene Palermo	27
	(2) M. Robert Kimmel.....	31
B.	Témoins experts des défenderesses.....	39
	(1) M. Glenn Boreman	39
	(2) M. John Dutcher	44

(3) Franz Seydel	47
C. Réponses de la demanderesse sur la validité	51
(1) M. Robert Kimmel.....	51
(2) M. Mohamad Al-Sheikhly	52
VI. Analyse de la validité.....	54
A. Objet non brevetable	54
B. Utilité	54
C. Insuffisance de la divulgation	59
D. Antériorité	69
(1) Le Guide IR	72
(2) L'article Chauffage électrique IR	75
(3) Le document Traitement des polymères	75
(4) Le brevet 624	77
E. Évidence.....	78
VII. Preuve présentée par les témoins experts sur la contrefaçon.....	89
A. Témoins experts de la demanderesse	89
(1) M. Gene Palermo	89
(2) M. Robert Kimmel.....	91
B. Témoins experts des défenderesses.....	92
VIII. Analyse des contrefaçons.....	92
A. Pexcor.....	92
B. Heatlink.....	93
C. Crosslink	93
(1) Contrefaçon directe.....	94
(2) Contrefaçon indirecte (Incitation).....	94
D. Délai préjudiciable et assentiment	99
E. Conduite fautive	101
IX. Recours	101

JUGEMENT ET MOTIFS

I. Contexte

A. *Les parties et les actes de procédure*

[1] La présente action concerne la contrefaçon et la validité de plusieurs revendications du brevet canadien 2 232 376 (le brevet 376).

[2] Le brevet 376, intitulé « Procédé de chauffage et/ou de réticulation de polymères et dispositif associé », se rapporte à un procédé uniforme, rapide et sans contact de réticulation de polymères à l'aide de rayons infrarouges (IR), dans le cadre duquel les longueurs d'onde correspondant aux pics d'absorption du matériau polymère sont éliminées dans le rayonnement IR. L'invention se rapporte également à un dispositif utilisé pour la réticulation de polymères.

[3] Le brevet 376, auquel l'Office de la propriété intellectuelle du Canada a attribué la date de dépôt du 20 septembre 1996, a été publié le 27 mars 1997 et délivré le 19 novembre 2002. Il revendique la priorité de trois demandes étrangères; 9503272-8 (Suède), déposée le 20 septembre 1985; 9600091-4 (Suède), déposée le 11 janvier 1996; PCT/EP96/02801 (PCT), déposée le 26 juin 1996. Le brevet 376 continue d'être en règle.

[4] En l'espèce, la demanderesse est une société suédoise, Uponor AB (Uponor), qui est propriétaire du brevet 376. Wirsbo Bruks AB ([Wirsbo]), une société devancière d'Uponor, a été la première société à fabriquer des tuyaux en polyéthylène réticulé (PEX). Le tuyau PEX offre d'importants avantages au chapitre de la performance du produit par rapport à des tuyaux en polyéthylène non réticulé, et il est aussi très commercialisable du fait qu'il est moins cher et plus rapide à poser que les tuyaux en polyéthylène non réticulé.

[5] Les défenderesses Pexcor Manufacturing Inc. (Pexcor) et Heatlink Group Inc. (Heatlink) sont des sociétés affiliées établies à Calgary, en Alberta, qui fabriquent et vendent le tuyau PEX. Garry Schmidt et Manfred Schmidt sont les principaux dirigeants chargés de la gestion et des

activités de Pexcor et de Heatlink. La troisième défenderesse, Crosslink Finland OY (Crosslink), est une société finlandaise chargée de l'approvisionnement, du fonctionnement, de l'importation, de l'entretien et du soutien des fours IR utilisés par Pexcor. M. Aarne Heino est le premier et unique exploitant de Crosslink.

[6] Uponor soutient que les défenderesses Pexcor, Heatlink et Crosslink ont contrefait certaines revendications de procédé (revendications 1, 2, 3, 4, 7, 8, 9, 11, 12, 13, 14, 15, 16, 17) et revendications de dispositif (revendications 19, 22, 23, 24, 25, 26, 27, 29, 30, 32, 33, 34, 35, 36, 37, 38) du brevet 376.

[7] Entre 2000 et 2012, Crosslink a fourni à Pexcor six fours à rayonnement IR. À l'aide des fours, Pexcor a commencé à fabriquer commercialement le tuyau PEX en 2003. Uponor affirme que Pexcor n'est pas autorisée à utiliser le procédé et le dispositif brevetés dans le brevet 376 pour fabriquer le tuyau PEX et, par conséquent, a contrefait directement le brevet.

[8] Uponor affirme que Heatlink est également responsable de la contrefaçon du brevet 376 étant donné que Heatlink met en marché, vend et distribue le tuyau PEX fabriqué à l'aide du procédé contrefait de Pexcor.

[9] Un sous-traitant de Crosslink s'est rendu dans les installations de Pexcor en Alberta, au Canada, entre 2005 et 2012, pour ajouter d'autres dispositifs IR aux fours de réticulation. Uponor soutient que la reconstruction par Crosslink du dispositif visé par le brevet 376 pour que Pexcor

l'utilise dans le procédé visé par le brevet 376 rend Crosslink responsable de contrefaçon directe pour avoir « fait » les fours au Canada.

[10] Uponor allègue également que Crosslink a incité à la contrefaçon du brevet 376. Elle soutient que « n'eut été » des activités de Crosslink, Pexcor n'aurait pas contrefait directement les revendications du procédé et du dispositif visés par le brevet. Crosslink a fourni à Pexcor des instructions, des conseils, des services, des garanties et une formation qui lui ont permis de réaliser la réticulation souhaitée du polyéthylène à l'aide du procédé visé par le brevet 376. Uponor soutient que M. Heino, de Crosslink, a incité sciemment à cette contrefaçon.

[11] Les défenderesses ont nié toutes les allégations de contrefaçon et ont présenté une demande reconventionnelle, contestant la validité des 50 revendications du brevet 376 pour cause d'antériorité et d'évidence, d'insuffisance de la description et de revendications imprécises, d'absence d'utilité, de portée excessive, d'objet non brevetable et d'inadmissibilité aux revendications de priorité. Ils ont aussi allégué que le brevet 376 est nul aux termes du paragraphe 53(1) de la *Loi sur les brevets*, L.R.C. 1985, ch. P-4, au motif que des allégations importantes non conformes à la vérité ont été faites volontairement pour induire en erreur pendant la poursuite liée au brevet 376.

[12] Pexcor et Heatlink allèguent également qu'Uponor est coupable de délai préjudiciable et d'acquiescement pour intenter l'action, étant donné qu'Uponor savait ou aurait dû savoir que la fabrication par Pexcor et la vente par Heatlink avaient commencé en 2003. Uponor en est venue

à croire que le brevet 376 faisait l'objet d'une contrefaçon en 2005, mais n'a rien fait pour avancer des allégations de contrefaçon avant le début de la présente action en janvier 2011.

B. *Renseignements techniques et de base pour comprendre le brevet 376*

[13] Les experts ont fourni les renseignements techniques et de base qu'ils jugeaient importants pour comprendre le brevet 376 en contexte, renseignements qu'une personne versée dans l'art au moment pertinent aurait su selon eux.

(a) *Polyéthylènes et réticulation*

[14] Les polyéthylènes sont des unités récurrentes de deux carbones et quatre hydrogènes. Ils ont diverses applications en raison de leurs bonnes propriétés isolantes thermiques, de leur résistance à la traction et de leurs points de fusion relativement faibles. Le genre de polyéthylène utilisé pour une application donnée dépend de la façon dont ses unités récurrentes sont disposées. Le polyéthylène haute densité (PEHD) sert à la fabrication de tuyaux et est caractérisé par un nombre élevé de chaînes de polyéthylène serrées qui forment des structures cristallines, ce qui confère une plus grande rigidité, de la résistance et des propriétés barrières supérieures.

[15] La réticulation du polyéthylène provoque la formation d'une liaison entre les chaînes de polymères adjacentes, liaison qui restreint le mouvement des chaînes l'une par rapport à l'autre, ce qui donne lieu à une force accrue ainsi qu'à une résistance chimique et thermique, comparativement au polyéthylène non réticulé.

[16] Il existe plusieurs façons de réticuler le polyéthylène. Selon le mémoire descriptif du brevet 376, le procédé enseigné dans le brevet est plus rapide et offre des produits de qualité supérieure que les procédés antérieurs de réticulation du polyéthylène largement utilisés, le procédé Engel et le procédé PEXEP.

[17] Le procédé Engel, mis au point au début des années 1970, comporte le mélange de granules de résine de polyéthylène à des peroxydes organiques avant le chauffage et l'extrusion. Le brevet 376 modifie ce procédé en utilisant le rayonnement IR comme source de chaleur.

[18] Dans le procédé PEXEP, un tube de polyéthylène extrudé est chauffé au moyen d'un contact direct avec des roues chauffées afin d'amorcer la réticulation. La description générale de l'invention liée au brevet 376 indique que les inconvénients du procédé PEXEP sont une stabilité dimensionnelle réduite, une qualité de surface inférieure et une réticulation non uniforme dans toute la paroi du tube.

(b) *Rayonnement, équipement et spectres infrarouges*

[19] Le rayonnement IR est une forme de rayonnement électromagnétique. On s'en sert dans un vaste éventail d'équipement industriel pour chauffer, durcir ou sécher des produits. Cet équipement permet habituellement la régulation de la température de la source de production des rayons IR, qui ajuste à mesure les longueurs d'onde souhaitées transmises. Le rayonnement IR suit une répartition caractéristique des longueurs d'onde : les longueurs d'onde plus courtes (ondes courtes IR) sont émises à des températures plus élevées et les longueurs d'onde plus longues (ondes longues IR) sont émises à des températures plus faibles.

[20] La structure moléculaire d'un matériau fait en sorte qu'il absorbe mieux différentes longueurs d'onde de rayons IR, ce que l'on appelle le profil d'absorption d'un matériau. Le spectre IR d'un matériau donné, mesuré à l'aide de la spectroscopie IR, peut être illustré sous la forme d'une courbe soit d'absorbance, soit de transmittance, par rapport à la longueur d'onde. Le polyéthylène absorbe de façon optimale le rayonnement IR entre 3,2 et 3,6 microns (μm), 6,6 et 6,8 μm (les pics d'absorption).

II. Brevet canadien 2 232 376 (le brevet 376)

A. *Revendications en litige 1 à 38 (La demande reconventionnelle se rapporte à la validité de toutes les revendications)*

[21] Une brève description du concept inventif allégué du brevet 376 est donnée aux pages 4 et 5 du mémoire descriptif :

[TRADUCTION] La présente invention vise à mettre en place un procédé et un dispositif qui rendent possible un chauffage rapide, sans contact et uniforme d'un polymère ou d'un mélange de polymères (que l'on appellera par la suite un matériau polymère), entre autres pour la réticulation de sorte que la fabrication d'objets faits de polymère réticulable puisse s'exécuter à des vitesses élevées tout en présentant une surface bien finie.

Selon l'invention, on y parvient en irradiant le matériau polymère à l'aide de rayons infrarouges dont les longueurs d'onde sont différentes de celles qui sont absorbées par le matériau polymère en question. Cela signifie que le rayonnement infrarouge pénètre le polymère et, de cette façon, réchauffe rapidement l'objet moulé dans toute son épaisseur. La réticulation signifie qu'une fabrication à haute vitesse est rendue possible. Étant donné que le chauffage est effectué au moyen de rayons infrarouges, il peut être fait au complet sans contact, ce qui donne une qualité de surface élevée. Dans une réalisation préférentielle, utilisée principalement pour la réticulation après l'extrusion, la zone comportant les rayons infrarouges est disposée à la verticale de la buse d'extrusion, de préférence vers le haut, de sorte que l'objet moulé après l'extrusion se déplace verticalement vers le haut dans ladite zone. En raison du chauffage rapide et uniforme, la réticulation se fait rapidement et l'objet moulé extrudé atteint rapidement une rigidité élevée (c'est-

à-dire que le matériau dans le corps ou l'objet moulé passe d'un état principalement visqueux à un état principalement viscoélastique). Étant donné que la zone de réticulation peut en même temps être rendue courte, il en résulte que le risque de déformation ou d'épaississement local en raison de l'élasticité verticale causée par des forces gravitationnelles sera faible. Par conséquent, tant la stabilité dimensionnelle que la stabilité thermique seront élevées. Dans la mesure où l'on utilise par exemple du peroxyde comme agent de réticulation, ce dernier n'a pas le temps de s'évaporer de la surface.

Les objets susmentionnés de l'invention sont également réalisés au moyen d'un dispositif pour chauffer les objets moulés qui comporte au moins une zone présentant au moins une source de rayons infrarouges, en particulier pour la réticulation de polymères qui sont réticulables à l'aide de la chaleur, le rayonnement infrarouge ayant des longueurs d'onde qui diffèrent principalement des pics d'absorption du polymère en question.

B. *Interprétation des revendications*

[22] Les deux revendications indépendantes qui font l'objet de la présente action sont les revendications 1 et 19 :

a) Revendication 1 :

- Procédé pour chauffer un matériau polymère, comprenant l'irradiation dudit matériau polymère à l'aide de rayons infrarouges, où les longueurs d'onde correspondant aux pics d'absorption du matériau polymère en ce qui concerne le rayonnement infrarouge ont été éliminées dans le rayonnement infrarouge irradiant le matériau polymère.

b) Revendication 19 :

- Dispositif pour chauffer un matériau polymère, comportant au moins une zone présentant au moins une source de rayons infrarouges pour l'irradiation du matériau polymère à l'aide d'un rayonnement infrarouge au cours de laquelle les longueurs d'onde correspondant aux pics d'absorption du matériau polymère en ce qui concerne le rayonnement infrarouge ont été éliminées.

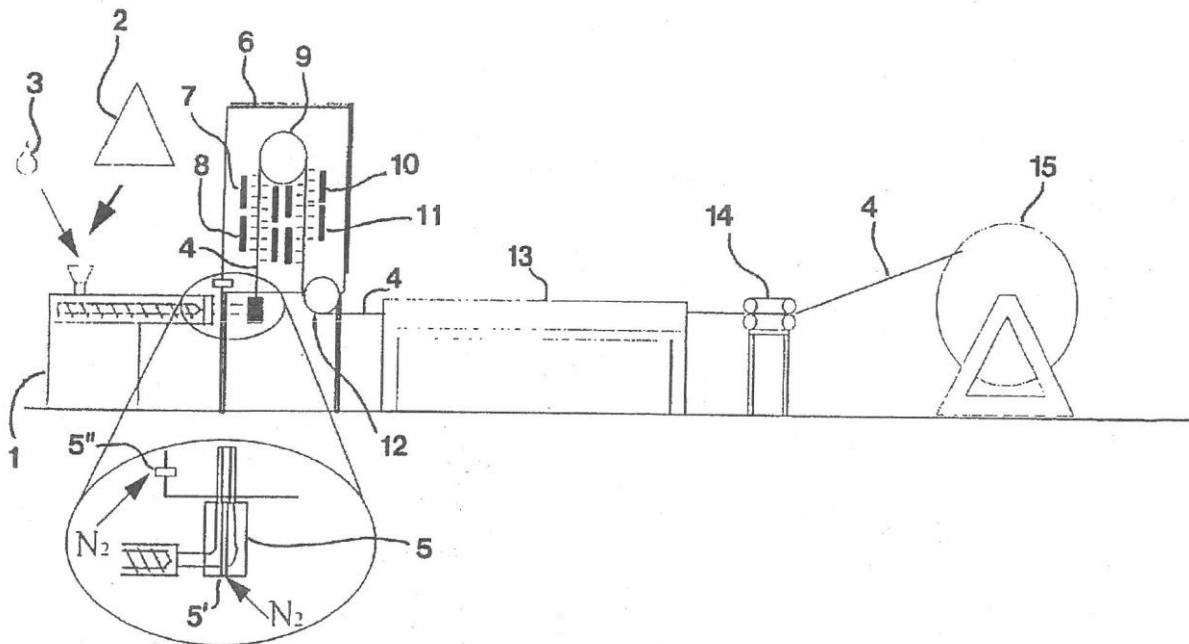
[23] Bien que la revendication 1 se rapporte à un procédé de chauffage d'un matériau polymère et que la revendication 19 se rapporte à un dispositif pour chauffer un matériau polymère, les caractéristiques essentielles définissant l'invention revendiquée sont les mêmes :

- a) irradiation du matériau polymère à l'aide de rayons infrarouges;

- b) au point que les longueurs d'onde correspondant aux pics d'absorption du matériau polymère en ce qui concerne le rayonnement infrarouge ont été éliminées.

[24] La revendication 19 exige que le dispositif utilisé comporte au moins une zone présentant au moins une source de rayonnement IR.

[25] Un schéma utile d'un mode de réalisation du procédé visé par des revendications plus précises est illustré à la figure 1 du brevet 376 (étiquetage ajouté) :



[26] Le procédé, commençant à la gauche du schéma ci-dessus est le suivant : le peroxyde (3) et le polymère (2) sont mélangés dans une trémie, puis entrent dans l'extrudeuse. Le tuyau de polymère extrudé (4) se déplace autour d'une roue et est dirigé à 90° vers le haut dans quatre zones IR (7, 8), puis il effectue un virage à 180° sur une grande roue au sommet (9), puis se déplace à la verticale vers le bas dans quatre autres zones IR (10, 11). Le tuyau est ensuite guidé par une autre roue (12) pour effectuer un autre virage à 90°, après quoi il entre dans un

bain d'eau (13) pour refroidir et calibrer le tuyau. D'autres revêtements sont ajoutés, le tuyau passe ensuite dans un deuxième bain d'eau et est finalement mis en serpentin, coupé et groupé (15).

[27] La figure 4 du brevet 376 illustre le profil d'absorption IR du polyéthylène. Les grands bords (étiquetés A et B) illustrent les principaux pics d'absorption du polyéthylène entre 3,3 et 3,6 μm et 6,6 et 6,7 μm . Ce schéma a fait l'objet de grandes discussions lors du procès et est donc inclus ici par souci de commodité :

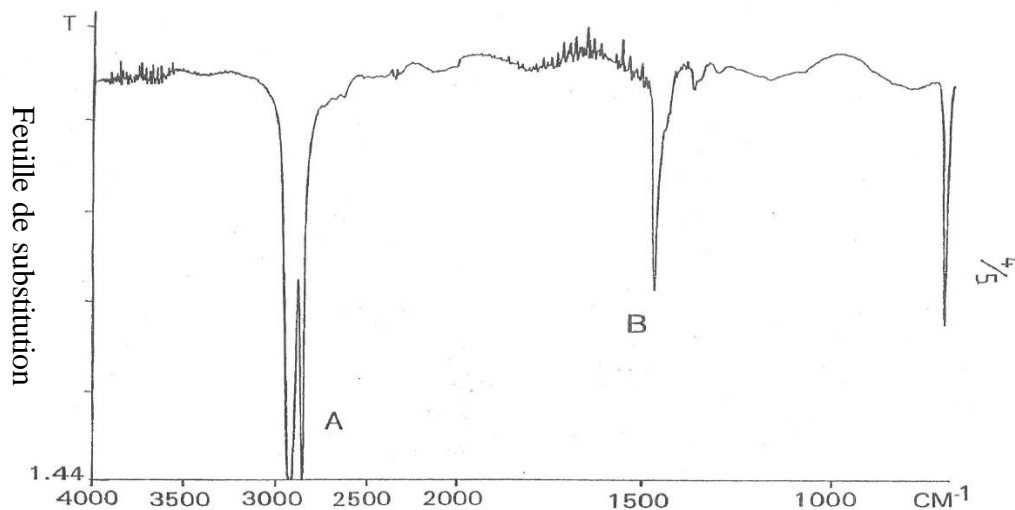


Figure 4

[28] Bien qu'il existe de multiples liens de dépendance entre les revendications, ce qui nécessite une analyse de chaque revendication pour statuer tant sur les questions liées à la validité que sur celles liées à la contrefaçon, le rapport d'expert fourni par M. Kimmel au nom de la demanderesse proposait un regroupement utile des types généraux de revendications :

- a) Groupe A (revendications 1, 4 à 7, 14, 18, 19, 24, 28, 29 à 32, 38, 47 à 50) : se rapporte à l'irradiation du matériau polymère à l'aide d'un rayonnement IR dans lequel les pics d'absorption du matériau polymère ont été éliminés. M. Kimmel a inclus dans ce groupe des revendications subordonnées qui décrivent d'autres objets à utiliser dans la

- fabrication, notamment l'utilisation de dispositifs réfléchissants, l'utilisation de gaz inertes tel l'azote, et la fabrication de tuyaux orientés et de tuyaux composites;
- b) Groupe B (revendications 2, 3, 26 et 37) : se rapporte à l'élimination à l'aide de filtres;
 - c) Groupe C (revendications 33, 34) : se rapporte à l'élimination à l'aide de lampes à IR;
 - d) Groupe D (revendication 22) : comporte la régulation du rayonnement IR pour obtenir le degré souhaité de réticulation;
 - e) Groupe E (revendications 8 à 13) : se rapporte à l'utilisation de polyéthylène, de peroxydes organiques ou de composés azoïques comme additifs de réticulation, et à des longueurs d'onde précises;
 - f) Groupe F (revendications 15 à 17, 23, 25 à 27, 35) : se rapporte à l'extrusion continue du tuyau, alimenté à la verticale dans des zones IR;
 - g) Groupe G (revendications 20 et 21) : se rapporte à un outil de formage transparent pour façonner le produit en polymère;
 - h) Groupe H (revendications 39 à 46) : se rapporte aux procédés et produits pour remettre à neuf des tuyaux.

[29] Bien entendu, la demanderesse soutient que toutes les revendications exprimées sont valides et contrefaites. Cependant, si la Cour conclut que les revendications indépendantes 1 et 19 sont invalides, la demanderesse affirme qu'à tout le moins les revendications relatives à l'orientation verticale dans le procédé de fabrication (quelques-unes des revendications du groupe F ci-dessus) quoiqu'elles découlent de nombreuses revendications subordonnées, sont néanmoins valides et contrefaites.

(a) *Principes, date pertinente*

[30] La date pertinente pour interpréter les revendications est la date de publication de la demande du brevet 376, soit le 27 mars 1997. L'interprétation est une question de droit pour la Cour et devrait être faite avant de prendre en considération la contrefaçon ou la validité. La même interprétation vaut tant pour les questions de validité que pour celles de contrefaçon (*Pfizer Canada Inc c. Canada (Ministre de la Santé)*, 2005 CF 1725, au paragraphe 10, conf. par 2007 CAF 1).

[31] Les parties conviennent que les principes fondamentaux de l'interprétation des revendications ont été déterminés dans les principaux arrêts de la Cour suprême du Canada : *Whirlpool Corp c. Camco Inc*, 2000 RCS 67, aux paragraphes 49 à 55 (*Whirlpool*); *Free World Trust c. Électro Santé Inc*, 2000 RCS 66, aux paragraphes 44 à 54 (*Free World Trust*); et *Consolboard Inc c. MacMillan Bloedel (Saskatchewan) Ltd*, [1981] 1 RCS 504, au paragraphe 27 (*Consolboard*). Ces principes sont les suivants :

- a) la teneur d'une revendication doit être interprétée de façon éclairée et en fonction de l'objet avec un esprit disposé à comprendre, comme la voit la personne versée dans l'art à la date de publication pour ce qui est des connaissances générales courantes;
- b) le respect du libellé des revendications permet de les interpréter de la manière dont l'inventeur est présumé l'avoir voulu et d'une façon favorable à l'atteinte de l'objectif de l'inventeur, qui fait la promotion à la fois de l'équité et de la prévisibilité;
- c) l'ensemble du mémoire descriptif devrait être pris en compte afin de s'assurer de la nature de l'invention, et l'interprétation des revendications ne doit pas être bienveillante ni sévère, mais elle devrait plutôt être raisonnable et équitable tant pour le titulaire du brevet que pour le public.

[32] Bien que des experts puissent aider la Cour à interpréter des termes ou des éléments des revendications, cette aide n'est nécessaire que lorsque la Cour le juge utile – si la signification des termes est évidente d'après le mémoire descriptif du brevet, la Cour n'a pas besoin des conseils d'experts.

(b) *Termes des revendications nécessitant une interprétation*

[33] Bien qu'il y ait eu plusieurs opinions exprimées par les experts des parties quant à la signification de termes utilisés dans les revendications du brevet 376, comme on l'indique ci-dessous dans l'examen des éléments de preuve des experts, les termes ou expressions qui soulèvent des questions quant à leur signification sont les suivants : (i) « élimination », au sens

utilisé dans les revendications 1 et 19; (ii) « filtré », au sens utilisé dans les revendications 2 et 3; et (iii) longueurs d'onde correspondant aux pics d'absorption du matériau polymère.

[34] Il y avait une divergence d'opinion relativement à « matériau polymère » et « filtres », toutefois, je n'estime pas le point de vue des experts nécessaire pour aider la Cour à définir ou interpréter ces termes.

(i) Élimination

[35] Les revendications indépendantes 1 et 19 font référence à une « élimination » des longueurs d'onde correspondant aux pics d'absorption (également appelées « bandes ») de matériaux polymères.

[36] Les experts s'entendaient tous pour dire que l'élimination ne signifie pas une élimination complète ni l'absence de toute longueur d'onde IR correspondant aux pics d'absorption du matériau polymère qui est irradié. Une certaine absorption est nécessaire pour chauffer suffisamment le polymère afin que la réticulation se produise. Il est entendu que le mot éliminé signifie que les longueurs d'onde du rayonnement IR correspondant aux pics d'absorption du polymère sont sensiblement réduites. Ce qui constitue une « réduction sensible » n'est pas révélé dans le brevet, est contesté et est analysé ci-dessous.

(ii) Filtré

[37] Les revendications 2 et 3 font référence aux longueurs d'onde correspondant aux pics d'absorption du matériau polymère qui est « filtré ».

[38] Le mémoire descriptif enseigne deux façons d'éliminer les longueurs d'onde correspondant aux pics d'absorption. Une première façon est de placer des filtres entre les sources IR et l'objet irradié, notamment des tuyaux en polyéthylène. Les filtres fonctionnent en réfléchissant les longueurs d'onde non souhaitées, ou en les absorbant avant qu'elles puissent atteindre la surface ciblée. Les exemples du brevet 376 de filtres possibles sont le verre de silice (SiO_2), le Pyrex ou le verre en plateau.

[39] L'autre façon d'éliminer les longueurs d'onde correspondant aux pics d'absorption d'un polymère est d'utiliser un rayonnement IR dont la longueur d'onde se situe sensiblement à $1,2 \mu\text{m}$.

[40] Les experts des parties ne s'entendaient pas quant à ce qu'une personne versée dans l'art du brevet 376 comprendrait à la lecture du mémoire descriptif et l'utilisation du mot « filtré » dans les revendications 2 et 3. Je conclus que le brevet 376 précise clairement que le fait d'utiliser les quatre types de filtres mentionnés devrait permettre à une personne versée dans l'art d'éliminer les longueurs d'onde correspondant aux pics d'absorption du matériau polymère – ce qui n'est tout simplement pas le cas. J'aborderai cette question plus loin.

(iii) Longueurs d'onde correspondant aux pics d'absorption du matériau polymère

[41] Une personne versée dans l'art à la date de publication du brevet 376 comprendrait à la lecture du mémoire descriptif qu'en faisant référence à des « pics d'absorption », les inventeurs se préoccupent des pics d'absorption primaire de polymères aux environs de $3,2$ à $3,6 \mu\text{m}$ et de $6,6$ à $6,8 \mu\text{m}$.

[42] M. Dutcher, l'expert de la défense, a soutenu que les pics d'absorption à des longueurs d'onde d'environ 1,5 à 1,7 μm sont omis de la figure 4 du brevet (voir la figure 4 plus haut), et que l'élimination ou la réduction sensible alléguée des pics d'absorption dans le brevet induit par conséquent en erreur. Je ne suis pas d'accord. Les éléments de preuve indiquent que les pics d'absorption primaire dans le cas des polymères se trouvent aux deux plages de longueurs d'onde de 3,3 à 3,6 μm et de 6,6 à 6,7 μm , comme il est indiqué de façon plus détaillée plus loin, et que cela ferait partie des connaissances générales courantes d'une personne versée dans l'art au moment pertinent.

(c) *La personne versée dans l'art*

[43] De façon générale, les experts des parties s'entendaient sur qui serait la personne versée dans l'art comme destinataire du brevet 376. Sur le plan de la scolarité, la personne versée dans l'art devrait détenir un baccalauréat d'une université ou un diplôme d'études techniques. Pour ce qui est de l'expérience de travail, la personne versée dans l'art aurait une expérience du secteur industriel pour ce qui est du traitement des polymères ou de la fabrication de tuyaux.

[44] Cependant, les experts ne s'entendaient pas quant à la portée des connaissances de la personne versée dans l'art relativement au rayonnement IR et aux détails de la construction d'une lampe IR. Même si les experts de la demanderesse s'entendaient pour dire que la personne versée dans l'art connaîtrait les principes fondamentaux du rayonnement IR, M. Boreman, au nom des défenderesses, a indiqué que la personne versée dans l'art doit posséder des connaissances plus poussées en matière d'optique et de la science des rayons IR pour pouvoir utiliser l'invention à la lecture du mémoire descriptif du brevet 376.

[45] Je conclus que la personne versée dans l'art, pour comprendre et pouvoir suivre le mémoire descriptif et les revendications du brevet 376 et, par conséquent, pouvoir utiliser l'invention du brevet 376, devrait :

- a) détenir un baccalauréat d'une université ou un diplôme technique en chimie industrielle, chimie des polymères ou science des polymères;
- b) avoir des connaissances dans le domaine du traitement des polymères et de l'extrusion de produits en polymère;
- c) savoir comment utiliser le rayonnement IR pour le traitement des polymères et posséder une expérience de trois à cinq années du secteur industriel, dans la mesure où elle a une compréhension de base du dispositif IR utilisé pour réticuler les polymères;
- d) savoir comment calculer les profils d'absorption IR d'un polymère à différentes longueurs d'onde, par ses connaissances personnelles ou en consultant des documents de référence pertinents disponibles à la date de publication.

(d) *Connaissances générales courantes*

[46] Les connaissances générales courantes sont les connaissances que possède en général la personne versée dans l'art au moment pertinent. Elles comprennent ce que la personne versée dans l'art peut raisonnablement savoir et être en mesure de trouver. On doit évaluer les connaissances que la personne versée dans l'art aurait obtenues au terme d'une recherche raisonnablement diligente menée à l'aide des moyens disponibles au moment pertinent.

[47] On ne peut pas supposer les connaissances générales courantes d'une personne versée dans l'art; elles doivent être étayées par des preuves factuelles selon une prépondérance des probabilités.

[48] Dans la décision *Eli Lilly & Co c. Apotex Inc*, 2009 CF 991, au paragraphe 97, la juge Gauthier a adopté, en l'approuvant, la description exhaustive des connaissances générales

courantes contenue dans l'arrêt *General Tire & Rubber Co v Firestone Tyre & Rubber Co*,

[1972] RPC 457, aux pages 482 et 483 (C.A. du R.-U.) :

- a) Il faut prendre soin de distinguer les connaissances générales courantes attribuées au destinataire du brevet de ce que le droit des brevets considère comme des connaissances publiques;
- b) Par ailleurs, les connaissances générales courantes sont un concept différent dérivé d'une conception rationnelle de ce qui serait en fait connu par une personne adéquatement versée dans l'art – le genre d'homme, qui fait bien son travail et qui existerait réellement;
- c) En règle générale, les mémoires descriptifs de brevets individuels et leur contenu ne font pas partie des connaissances générales courantes, quoiqu'il puisse y avoir des exceptions.
- d) Pour ce qui est des documents scientifiques en général :
 - i. Il ne suffit pas de prouver qu'une divulgation a été faite dans un article, une série d'articles, dans une revue scientifique, peu importe l'importance du tirage de cette revue, en l'absence de toute preuve selon laquelle la divulgation est généralement acceptée par ceux versés dans l'art auquel se rapporte la divulgation;
 - ii. Une connaissance précise divulguée dans un document scientifique ne devient pas une connaissance générale courante simplement parce que le document est lu par de nombreuses personnes et encore moins parce qu'il a un fort tirage;
 - iii. Une telle connaissance fait partie des connaissances générales courantes uniquement lorsqu'elle est connue de manière générale et acceptée sans hésitation par ceux versés dans l'art particulier; en d'autres mots, lorsqu'elle fait partie du lot courant des connaissances se rapportant à l'art;
 - iv. Il est assurément difficile d'évaluer comment l'utilisation d'une chose, qui dans la réalité n'a jamais été utilisée dans un art particulier, peut être reconnue comme appartenant aux connaissances générales courantes de l'art.

[49] Je suis d'accord. En l'espèce, selon les éléments de preuves présentés à la Cour, une personne versée dans l'art aurait compris ce qui suit comme étant les connaissances générales courantes aux dates pertinentes en ce qui concerne l'interprétation des revendications et la prise en compte de la validité :

- a) les caractéristiques des polymères à un niveau moléculaire, y compris connaître les formulations de polymères qui conviennent aux fins particulières (notamment utiliser un PEHD pour fabriquer des tuyaux) et ce qui arrive au moment de la réticulation de polymères;
- b) les diverses méthodes utilisées pour fabriquer des produits en polymère extrudé en général (pas seulement par rapport à l'industrie des tuyaux);
- c) que les rayons IR peuvent servir à la fabrication de polymères;
- d) que des sources de rayonnement IR émettent une répartition de longueurs d'onde qui connaissent un pic d'intensité dans une zone donnée en fonction de la température de la

source IR, et que le pic d'intensité se déplace vers des longueurs d'onde IR plus courtes à mesure que les températures montent;

- e) la courbe de répartition caractéristique du rayonnement IR, qui illustre qu'il y a moins de transmittance de longueurs d'onde plus l'on s'éloigne du pic de la courbe;
- f) que chaque polymère, en fonction de sa structure moléculaire, absorbera certaines longueurs d'onde IR, ce que l'on appelle le profil d'absorption caractéristique du polymère;
- g) comment déterminer le profil d'absorption caractéristique d'un polymère précis;
- h) que le rayonnement IR absorbé à la surface d'un polymère mènerait à un chauffage localisé et non uniforme du polymère;
- i) utiliser des rayons IR qui ne seraient pas absorbés uniquement à la surface, mais qui pénétreraient plutôt le polymère pour obtenir un chauffage uniforme.

III. Questions préliminaires

A. *Dates pertinentes concernant l'antériorité, l'évidence : date de revendication (documents de priorité)*

[50] La date de la revendication pour chaque revendication dans la demande PCT qui a été accordée au brevet 376 est la date pertinente concernant les références à l'art antérieur aux fins de la prise en compte de l'antériorité et de l'évidence.

[51] Le brevet 376 a été délivré au Canada après l'inscription nationale de la demande PCT SE 1996/001169, qui a été déposée le 20 septembre 1996, en Suède. La présente demande PCT revendiquait la priorité par rapport à trois demandes de brevets antérieures d'Uponor déposées aux dates suivantes :

- a) 9503272-8 (Suède), déposée le 20 septembre 1985;
- b) 9600091-4 (Suède), déposée le 11 janvier 1996;
- c) PCT/EP96/02801 (PCT), déposée le 26 juin 1996.

[52] Le critère juridique régissant les revendications de priorité par rapport à des demandes déposées antérieurement est énoncé à l'article 28.1 de la *Loi sur les brevets*. Cet article prévoit que la date de la revendication d'une demande de brevet (la date de la revendication) est la date

de dépôt de celle-ci (définie à l'article 28), sauf si une demande de priorité en bonne et due forme a été déposée à l'égard d'au moins une demande de brevet antérieurement. Pour être admissible, la demande de priorité doit avoir (i) été présentée au plus tard 12 mois avant la demande antérieure et (ii) l'objet défini par la revendication de la demande au moment de l'inscription nationale au Canada doit avoir été divulgué dans la ou les demandes déposées antérieurement.

[53] J'ai examiné l'objet des demandes de priorité sur lesquelles se fonde la demanderesse et je conclus que la revendication de priorité à l'égard des revendications en litige, telles qu'elles sont présentées par la demanderesse, soit les revendications 1 à 4, 7 à 9, 11, 12, 14 à 17, 19, 22 à 27, 29, 30 et 32 à 38, n'est pas justifiée. Il n'existe aucune divulgation de l'irradiation du matériel polymère à l'aide d'un rayonnement IR dans lequel les longueurs d'onde correspondant aux pics d'absorption du matériau polymère ont été éliminées, éléments essentiels des revendications indépendantes 1 et 19 et toutes les revendications subordonnées. Par conséquent, la date de revendication pertinente concernant l'antériorité et l'évidence est le 20 septembre 1996.

[54] Toutefois, je conviens avec la demanderesse que la demande d'une date de revendication du 20 septembre 1995, ou du 20 septembre 1996, n'a aucune conséquence étant donné qu'il n'y a aucun art antérieur sur lequel se fondent les défenderesses pendant cette période.

B. *Responsabilité des inventeurs aux termes de l'article 53 de la Loi sur les brevets*

[55] Les défenderesses, Pexcor et Heatlink, ont allégué que le brevet 376 est nul, étant donné que la demande de date d'entrée de la phase nationale du 18 mars 1998 comporte des allégations importantes non conformes à la vérité faites volontairement dans le but d'induire en erreur. Plus particulièrement, que les inventeurs (Sjöberg, Rydberg, et Järvenkylä), la demanderesse (Uponor B.V.), et toutes les autres entités revendiquant une participation au brevet 376 avant sa date de délivrance savaient ou ont ignoré par insouciance que les demandes de priorité ne divulguaient pas l'objet défini par l'une des revendications du brevet 376, tel qu'il a été délivré ou en instance à n'importe quel moment.

[56] Pour qu'un brevet soit nul aux termes du paragraphe 53(1) de la *Loi sur les brevets*, la Cour doit conclure qu'il y a une allégation non conforme à la vérité dans la pétition, qu'elle est importante et qu'elle a été faite volontairement dans le but d'induire en erreur :

53 (1) Le brevet est nul si la pétition de la demanderesse, relative à ce brevet, contient quelque allégation importante qui n'est pas conforme à la vérité, ou si le mémoire descriptif et les dessins contiennent plus ou moins qu'il n'est nécessaire pour démontrer ce qu'ils sont censés démontrer, et si l'omission ou l'addition est volontairement faite pour induire en erreur.

[57] Je conviens avec la demanderesse que la *Loi sur les brevets* envisage explicitement que l'allégation doit être faite par la demande. Les inventeurs du brevet 376, Sjöberg, Rydberg, et Järvenkylä, n'ont jamais été des « demanderesse » et, par conséquent, aucune obligation ne leur est imposée (*Ratiopharm Inc c. Pfizer Ltd*, 2009 CF 711, au paragraphe 115).

[58] Quoi qu'il en soit, les inventeurs n'ont pas participé à la rédaction du brevet. La preuve démontre que :

- a) Sjöberg a dit dans son témoignage qu'il n'a joué aucun rôle dans la sélection des demandes de priorité;
- b) les défenderesses ont laissé tomber l'allégation à l'encontre de Rydberg avant son témoignage;
- c) Järvenkylä peut avoir apporté une certaine contribution à l'époque, mais n'aurait pas eu l'autorité de prendre la décision définitive.

[59] Pour qu'une allégation soit importante, elle doit influencer d'une certaine façon sur l'utilisation que fait le public de l'invention enseignée par le brevet 376. La seule incidence d'une revendication de priorité inadéquate en l'espèce serait que la demanderesse n'aurait pas le droit de bénéficier de la date de la revendication antérieure du 20 septembre 1995 et, à la place, la date de la revendication serait celle du 20 septembre 1996. Cela n'aurait pas et n'a pas d'incidence sur la façon dont le public utilise l'invention.

[60] Comme l'a statué le juge Thurlow dans la décision *Canadian Marconi Co c. Vera Prinzen Enterprises Ltd* (1964), 46 C.P.R. 97, à la page 141 (C. de l'É.), une revendication inadéquate de priorité en vertu d'une convention fondée sur une demande américaine ne constituait pas une allégation importante dans la pétition, ce qui rend le brevet nul.

[61] De plus, la Cour ne dispose d'aucun élément de preuve qui porte à croire que les dates de priorité revendiquées ont été faites avec l'intention ou dans le but d'induire en erreur la population canadienne.

[62] En outre, les défenderesses auraient dû savoir que les inventeurs n'avaient rien à voir avec les revendications de priorité dans la demande du brevet 376.

[63] Il ne s'agit pas d'une affaire dans laquelle les inventeurs sont les demanderesse et chargés de préparer et de déposer la demande concernant le brevet 376, ce qui pourrait dans certains cas mener à une responsabilité potentielle pour un inventeur particulier aux termes de l'article 53.

[64] Bien au contraire, la demanderesse est une entreprise de renom qui, dans le cadre normal de ses activités commerciales, emploie des agents de brevets ou des avocats qualifiés pour préparer une telle demande. Rendre les inventeurs responsables en l'espèce va à l'encontre de toute logique ou raisonabilité. Les défenderesses doivent subir les conséquences pour ce qui est des dépens à cet égard.

IV. Preuve des témoins des faits

A. *Bill Gray*

[65] M. Bill Gray est le président d'Uponor pour l'Amérique du Nord depuis février 2012. À ce titre, il supervise les ventes, le marketing et le rendement global de toutes les activités en Amérique du Nord. M. Gray est également membre du comité exécutif d'Uponor Corporation, où il prend des décisions stratégiques concernant la marque, la technologie et les ressources humaines. M. Gray a dit dans son témoignage que les usines d'Uponor en Amérique du Nord emploient le procédé Engel ou une modification de ce dernier pour fabriquer les tuyaux PEX. La technologie visée par le brevet 376 n'est utilisée que par les usines d'Uponor en Suède et en Pologne. M. Gray a également dit dans son témoignage qu'Uponor AB détient les droits relatifs au brevet 376.

B. *David Harget*

[66] M. David Harget est le vice-président de la normalisation pour le Groupe Uponor. Il détient un baccalauréat en chimie, une maîtrise en science des polymères, un doctorat en chimie des polymères et possède 40 années d'expérience au sein de l'industrie. Aux environs de 2006, M. Harget était le vice-président de la technologie pour le Groupe Uponor et participait indirectement à la commercialisation de l'invention enseignée dans le brevet 376. Dans son témoignage, il a dit qu'il a examiné les divulgations d'inventions brevetables possibles afin de décider si l'on allait de l'avant avec les brevets, mais les décisions ultimes relativement aux brevets étaient prises au niveau de la haute direction. En 1992, M. Harget a rédigé un article concernant les caractéristiques de rendement du tuyau PEX, qui aurait été lu par les personnes œuvrant dans le domaine. Selon l'article, un important domaine d'application du tuyau PEX relève de l'industrie des câbles électriques, ce qu'il a appris selon ses dires d'une étude de la documentation concernant l'utilisation du tuyau PEX à l'époque.

C. *Jan Rydberg*

[67] M. Jan Rydberg, un coinventeur nommé désigné du brevet 376, détient un diplôme en génie et une maîtrise ès sciences en technologie des matériaux. Il a commencé à travailler chez Wirsbo en 1995 en tant qu'ingénieur de développement, où il relevait de Michael Sjöberg en tant que membre de l'équipe de développement du projet haute vitesse PEX qui a mis au point le brevet 376. Son travail au sein de l'équipe consistait à trouver l'équipement pour les essais réalisés en Finlande qui mesurait la vitesse, l'efficience et la réticulation obtenues. Dans son témoignage, il a dit que l'orientation verticale des lampes IR était l'idée de M. Sjöberg. M. Rydberg ne savait pas où se trouvaient les notes et les rapports des essais relativement à la

mise au point de l'invention 376. De fait, on ne dispose d'absolument aucun élément de preuve en ce qui concerne le sort des registres de laboratoire, des rapports d'essais ou de n'importe quel autre document relativement à la mise au point de l'invention.

D. *Michael Sjöberg*

[68] M. Michael Sjöberg est un coinventeur nommément désigné du brevet 376. Il détient une maîtrise ès sciences en traitement des polymères ainsi qu'une maîtrise en administration des affaires. Il a commencé à travailler chez Wirsbo en 1990 en tant qu'ingénieur de développement, et au début, ses travaux portaient sur la mise au point de nouvelles méthodes pour fabriquer des tuyaux PEX. M. Sjöberg était le responsable du projet haute vitesse PEX qui a mené à l'invention 376. Dans son témoignage, il a affirmé que pendant la mise au point de la technologie 376, lui et son équipe de cinq ou six autres personnes qui travaillaient aux essais ont tenu des notes quotidiennes et produit des rapports mensuels et trimestriels, ce qui a donné lieu à des cahiers de notes de laboratoire d'une hauteur d'environ un mètre. Ils n'ont pas été produits en preuve et il n'a aucune idée de leur sort. Il n'a pas participé à la rédaction du brevet et n'a joué aucun rôle dans la sélection des demandes de priorité; M. Järvenkylä était chargé des activités liées au brevet concernant l'invention 376. M. Sjöberg a quitté Uponor en 2001.

E. *Jan Robertson*

[69] M. Jan Robertson a été le seul témoin des faits appelé par les défenderesses. Il a joué divers rôles chez Infrarodteknik AB [IRT], un fournisseur spécialisé en ondes courtes IR, entre 1979 et 2001. IRT a acheté ses lampes IR chez Philips, qui sont mentionnées en renvoi dans le Guide IR – un document auquel lui et d'autres chez IRT se sont référés souvent dans le cadre de

leur travail. Il a affirmé dans son témoignage qu'IRT a fourni des monocassettes et un soutien technique à Aarne Heino (Crosslink). Il ne sait pas quels renseignements M. Heino a ensuite communiqués à Pexcor au Canada.

V. Preuve des témoins experts sur l'interprétation des revendications et la validité

[70] Tous les témoins experts ont reçu les critères pertinents concernant l'interprétation des revendications à l'égard des brevets canadiens, critères qui se fondent sur les décisions de la Cour suprême du Canada dans l'arrêt *Free World Trust*, précité, et l'arrêt *Whirlpool*, précité, selon les directives de l'avocat. Ils ont aussi été renseignés sur la validité et la contrefaçon de brevets en fonction du droit des brevets pertinent au Canada.

[71] La preuve d'expert concernant la validité a porté sur les questions d'utilité, de portée des revendications, de divulgation suffisante ainsi que d'antériorité et d'évidence. Pour ce qui est de l'antériorité et de l'évidence, les défenderesses s'appuyaient sur les quatre références suivantes :

- a) Brevet des États-Unis n° 4 234 624 (1980) [le brevet 624];
- b) Le IR Handbook publié par Philips (1974) [le Guide IR];
- c) Electric Infra-Red Heating for Industrial Purposes, O'Connell JR et autres (1989) [l'article Chauffage électrique IR];
- d) Traitement des polymères : Principles and Design, Baird, chapitre 15 – Plastic Extrusion Technology (1995) [le document Traitement des polymères].

A. *Témoins experts de la demanderesse*

- (1) M. Gene Palermo

[72] M. Palermo est un chimiste spécialisé en polymères qui a travaillé dans le secteur des tuyaux en plastique pendant plus de 40 ans. Il a obtenu son baccalauréat ès sciences en chimie en 1969 et un doctorat en chimie analytique de l'Université Michigan State en 1973. Son expérience

au sein de l'industrie englobe la fabrication, la formulation, les essais, les normes, les approbations techniques et réglementaires ainsi que la commercialisation de nouveaux matériaux employés pour la tuyauterie en plastique. Il a également occupé le poste de directeur technique du Plastic Pipes Institute (PPI) et il est actuellement un expert-conseil indépendant dans l'industrie des tuyaux en plastique.

[73] M. Palermo a été reconnu en tant qu'expert des tuyaux en plastique, y compris les matériaux utilisés pour fabriquer des tuyaux, les caractéristiques techniques et les normes concernant les tuyaux, la fabrication de tuyaux et la spectroscopie IR pour les tuyaux en polymère.

[74] Selon M. Palermo, l'invention du brevet 376 se rapporte à un processus et un dispositif pour un « chauffage rapide, sans contact et uniforme » d'un polymère ou d'un mélange de polymères à l'aide de rayons IR dont les longueurs d'onde diffèrent de celles qui sont absorbées par le polymère. Le brevet décrit que les zones de rayonnement IR sont orientées à la verticale afin de réduire la déformation attribuable aux forces gravitationnelles.

[75] M. Palermo interprète le terme « élimination » de longueurs d'onde (dans les revendications 1 et 19) correspondant aux pics d'absorption comme n'exigeant pas une absence totale de ces longueurs d'onde, mais plutôt une réduction sensible. Dans son témoignage, il a dit que la personne versée dans l'art saurait que les longueurs d'onde ont été « éliminées » conformément au brevet 376 si l'intensité du rayonnement IR était réduite de 50 %.

[76] Selon lui, le mot « filtré » dans le brevet 376 indique l'utilisation de filtres entre la source IR et l'objet irradié afin d'aider à éliminer les longueurs d'onde des pics d'absorption du matériau. M. Palermo a dit dans son témoignage que les filtres « complètent » ou « aident » la réduction des pics d'absorption, et les exemples fournis dans le brevet 376 – verre de silice, Pyrex et verre en plateau – auraient tous cet effet. Lors du contre-interrogatoire, il a été mentionné à M. Palermo que le brevet 376 indique qu'une *solution de rechange* aux filtres consiste à utiliser des lampes IR dont les longueurs d'onde sont d'environ 1,2 µm (brevet 376, p. 9, lignes 37 et 38). L'interprétation franche du mémoire descriptif du brevet 376 n'étaye pas l'opinion de M. Palermo selon laquelle [TRADUCTION] « les deux vont en quelque sorte de pair ».

[77] M. Palermo a également dit dans son témoignage lors du contre-interrogatoire qu'un additif, tel du peroxyde, est nécessaire pour réticuler le polyéthylène : on ne peut pas le faire à l'aide de la chaleur seulement. L'analyse de la validité de la revendication 7, qui stipule que la réticulation peut se faire avec *ou sans* additifs de réticulation, porte sur la question ci-dessous.

[78] Lors du contre-interrogatoire, M. Palermo a également dit qu'une personne versée dans l'art en 1995, selon sa caractérisation, aurait su qu'il existait des câbles électriques avec revêtement en polyéthylène, mais n'aurait pas été au courant de leur traitement. Il a reconnu que la personne compétente aurait pu savoir que l'on utilisait de l'isolant PEX dans l'industrie des câbles, et aurait pu mentionner cette information en référence avant son utilisation dans l'industrie des tuyaux. Il a également dit qu'un câble avec revêtement en polyéthylène chauffé au

moyen d'un rayonnement IR, comme enseigné dans l'art antérieur (le brevet 624) serait considéré un chauffage « sans contact » pour ce qui est de la surface extérieure du revêtement.

[79] M. Palermo a également dit que les polyéthylènes haute densité, moyenne densité et faible densité (PEHD, PEMD et PEBD) auraient tous des pics d'absorption semblables. Par conséquent, l'utilisation d'une représentation théorique du spectre d'absorption du polyéthylène qui ne divulgue pas le type de polyéthylène mesuré n'induit pas en erreur ou ne pose pas problème.

[80] De plus, il a dit que le fait que la figure 4 du brevet 376 n'illustre pas de longueurs d'onde de moins de $2,5 \mu\text{m}$ ($4\,000 \text{ cm}^{-1}$) est négligeable, étant donné que le polyéthylène possède des pics d'absorption caractéristiques dans la plage du moyen IR (entre 500 et $4\,000 \text{ cm}^{-1}$), et habituellement aucun pic d'absorption sous $2,5 \mu\text{m}$. Il reconnaît que l'équipement utilisé pour produire le spectre IR dans la plage du court IR, non illustré à la figure 4, était disponible en 1995.

[81] M. Palermo convient que même si la disposition verticale des fours IR est une option dans le brevet 376 qui n'est mentionnée que dans les deux dernières revendications de procédé 16 et 17, l'avantage de l'invention serait annulé si l'on utilisait l'orientation horizontale plutôt que l'orientation verticale. M. Palermo a également déclaré que la disposition des lampes, illustrée aux figures 2A et 2B du brevet 376, de même que l'orientation verticale des zones IR, sont des dispositions « logiques » qu'une personne versée dans l'art aurait utilisées avant 1995 pour traiter le matériau polymère.

(2) M. Robert Kimmel

[82] Monsieur Kimmel possède près de 60 ans d'expérience dans l'emploi de polymères et de produits polymères. Il détient quatre diplômes du M.I.T., dont un doctorat en génie des matériaux, et a travaillé dans l'industrie pendant plus de 30 ans chez Hoechst North America, une entreprise diversifiée de produits polymères.

[83] Il est actuellement professeur agrégé en science de l'emballage à l'Université Clemson, en Caroline du Sud, où il a travaillé sur de nombreux produits comportant des composantes extrudées et il a élaboré et enseigné des cours portant sur les principes et les applications du chauffage IR de matières plastiques.

[84] M. Kimmel a été reconnu au procès en tant qu'expert en science des polymères, dans la fabrication à l'aide de polymères et de produits polymères extrudés, en particulier pour ce qui est des pellicules polymères.

[85] Même si M. Kimmel a convenu avec M. Palermo que le mot « éliminé » dans le contexte du brevet 376 signifie réduit sensiblement plutôt que supprimé à 100 %, il n'a pas quantifié et ne pouvait pas quantifier le pourcentage de réduction qui constitue une « réduction sensible ».

[86] Pour ce qui est du « filtrage » décrit dans la revendication 2, M. Kimmel a dit dans son témoignage que le verre de silice (contenant du SiO₂) utilisé dans le procédé de Pexcor filtre le pic de 6,6 à 6,8 µm et filtre partiellement le pic de 3,3 à 3,6 µm – les principaux pics d'absorption du polyéthylène. Lors du contre-interrogatoire, il a été mentionné que le verre de

silice ne réduit l'émission de longueurs d'onde que de 10 à 12 % dans les plages de 3,2 à 3,6 μm , ce qui ne constitue pas une « réduction sensible ». M. Kimmel a essayé d'expliquer qu'il est également important de connaître la source IR, étant donné que sa combinaison avec le filtre a une incidence sur le résultat (c.-à-d. que la revendication 2 est subordonnée à la revendication 1). Selon lui, il est nécessaire d'examiner le produit final pour déterminer si le procédé 376 a été exécuté adéquatement et, parallèlement, s'il y a eu contrefaçon.

[87] M. Kimmel a dit dans son témoignage que les filtres ne sont pas nécessaires si l'on utilise une lampe IR d'une intensité de 1,2 μm . Cependant, il a déclaré que l'on pouvait utiliser des filtres pour améliorer la réduction des longueurs d'onde correspondant aux pics d'absorption du polyéthylène. Il a précisé que le libellé « filtres appropriés » dans le brevet 376 ne signifie pas nécessairement seulement du verre de silice, du Pyrex ou du verre en plateau – ce sont des exemples. À son avis, discerner les filtres à utiliser pour obtenir le résultat souhaité relèverait des connaissances générales courantes d'une personne versée dans l'art, ou on obtiendrait ce renseignement auprès d'un spécialiste.

[88] Le rapport de M. Kimmel décrit qu'on a utilisé des lampes à filaments de tungstène avant 1995 pour chauffer les polymères. Selon lui, la personne compétente en 1995 connaîtrait, ou serait en mesure d'obtenir d'un fabricant d'équipement IR, les longueurs d'onde IR de crête émises par des lampes à filaments de tungstène. Par conséquent, comme il l'a déclaré en contre-interrogatoire, pour déterminer le rayonnement IR à utiliser pour obtenir l'élimination revendiquée et, par conséquent, pour suivre l'enseignement du brevet 376 et exécuter et exploiter

son invention revendiquée en 1995, une personne compétente consulterait d'autres personnes compétentes à l'égard du chauffage IR.

[89] M. Kimmel a dit dans son témoignage que les pics d'absorption les plus importants concernant le polyéthylène sont entre 3,2 et 3,6 μm , ce qui correspond aux liaisons carbone-hydrogène, et entre 6,7 et 6,9 μm , en ce qui concerne les liaisons carbone-carbone. Le brevet 376 enseigne une réduction à ces pics, en particulier à l'égard du pic entre 3,2 et 3,6 μm , où la majorité de l'absorption se fait dans le polyéthylène et dans n'importe quel polymère. Il a dit dans son témoignage que l'utilisation d'une lampe dont la longueur d'onde est de 1,2 μm présente une réduction sensible des pics d'absorption dans le polyéthylène.

[90] En ce qui a trait à l'évaluation de la validité, le rapport de M. Kimmel examine chaque revendication compte tenu des quatre références sur lesquelles on se fonde pour l'antériorité : le Guide IR, l'article Chauffage électrique IR, le brevet 624 et le document Traitement des polymères. Il estime que pour antérioriser la revendication 1 et les revendications subordonnées, il serait nécessaire que la référence divulgue un polymère en particulier, amène la personne versée dans l'art à tenir compte de son profil d'absorption, et mène à l'utilisation d'un rayonnement IR qui évite les pics d'absorption de ce polymère – ce que ne divulgue aucun art antérieur.

[91] Je ne suis pas d'accord avec cette caractérisation. La divulgation de l'art antérieur ne doit pas nécessairement être une « description exacte » de l'invention revendiquée, et la divulgation, lorsqu'elle se produit, peut être faite sans qu'une personne reconnaisse nécessairement ce qui est

présent ou ce qui se passe. Il y a antériorité lorsque le rendement de l'art antérieur contrefait nécessairement le brevet à l'étude (*Laboratoires Abbott c. Canada (Ministre de la Santé)*, 2008 CF 1359, au paragraphe 75 [*Laboratoires Abbott*], conf. par 2009 CAF 94; *Sanofi-Synthelabo Canada Inc c. Apotex Inc*, 2008 CSC 61, au paragraphe 25 [*Sanofi*] citant *Synthon BV c. Smithkline Beecham plc*, [2005] UKHL59 (Chambre des lords du R.-U.), au paragraphe 23). Par conséquent, pour antérioriser les revendications 1 et 19 du brevet 376, l'art antérieur ne doit pas précisément mener la personne versée dans l'art à supprimer les longueurs d'onde correspondant aux pics d'absorption d'un polymère donné, à la condition qu'il s'agisse d'une conséquence inévitable des enseignements de l'art antérieur et que la personne versée dans l'art comprenne qu'il est nécessaire pour obtenir le résultat souhaité dans le traitement des polymères selon l'enseignement du brevet 376.

[92] M. Kimmel a estimé que les revendications principales du procédé et du dispositif 1 et 19, ainsi que les revendications subordonnées restantes, n'étaient pas antériorisées dans la documentation antérieure à 1995. De fait, M. Kimmel a décrit que le concept enseigné dans le brevet 376 est contre-intuitif à ce qui était connu en 1997, lorsque l'on a utilisé le rayonnement IR pour correspondre aux pics d'absorption du matériau irradié de façon à le chauffer rapidement et à minimiser la consommation d'énergie dans un procédé appelé thermoformage.

[93] Ni le Guide IR, ni l'article Chauffage électrique IR ne divulguent un polymère particulier : il s'agit de références générales qui expliquent l'utilisation de l'IR à diverses fins. La

personne versée dans l'art ne comprendrait pas les énoncés dans ces références comme indiquant que les pics d'absorption sont éliminés.

[94] Le document Traitement des polymères ne divulgue pas non plus l'invention : il traite des domaines de transmission du polymère de téréphthalate d'éthylène, mais ne mène pas la personne versée dans l'art à utiliser une longueur d'onde donnée du rayonnement IR pour irradier ce polymère. Cependant, M. Kimmel s'est dit d'accord avec l'énoncé dans Traitement des polymères selon lequel les avantages d'avoir le polymère partiellement transparent pour le rayonnement incident sont l'absorption interne dans l'échantillon de polymère, ce qui donne un chauffage plus uniforme du matériau, et il a convenu que les mêmes renseignements sont donnés dans le brevet 376.

[95] Le rapport de M. Kimmel indique également que le brevet 624 ne divulgue pas l'élimination des pics d'absorption du polymère. Dans le procédé 624 décrit, la couche de polymère est enduite sur l'âme du câble, qui contient un fil métallique et une couche de noir de carbone. M. Kimmel explique que la couche de noir de carbone rediffuse les rayons infrarouges aux fréquences qu'il absorbe le plus, ce qui a pour résultat que le polymère est irradié de sources multiples de rayons infrarouges, et qu'il n'y a aucune élimination des longueurs d'onde correspondant à ses pics d'absorption.

[96] L'analyse ci-dessus par M. Kimmel s'applique également aux revendications 2 à 6. Les revendications 7 à 18 ne sont analysées qu'en ce qui concerne le brevet 624. Les revendications 16 et 17, qui ont trait à l'orientation verticale des zones IR, ne sont pas non plus

antériorisées par le brevet 624, étant donné qu'il ne divulgue pas de tubes extrudés ou d'alimentation verticale dans les zones IR.

[97] Selon M. Kimmel, les revendications 19 à 38 relatives au dispositif ne sont pas non plus antériorisées pour les motifs énoncés ci-dessus concernant les revendications de procédé.

[98] En contre-interrogatoire, l'avocat de la défense a renvoyé M. Kimmel aux parties du mémoire descriptif du brevet 376 qui ont trait aux revendications 20 et 21 (brevet 376, p. 12, lignes 35 à 38), qui indiquent que l'outil à former par extrusion peut être fait à l'aide d'un matériau qui est à la fois transparent et qui filtre les rayons infrarouges. M. Kimmel avait de la difficulté à expliquer ce qu'il comprenait avoir été l'intention des inventeurs et ne pouvait pas expliquer comment le même verre peut être transparent et aussi un filtre pour les mêmes longueurs d'onde.

[99] En contre-interrogatoire, on a attiré l'attention de M. Kimmel sur un extrait de « Plastics Extrusion Technology » (1988) (rapport Seydel, pièce G), qui indique que l'utilisation de PEX dans l'industrie du câble a constitué la véritable raison d'être de la mise au point de divers procédés de réticulation (p. 490). M. Kimmel n'a aucune expérience de l'industrie du câble et ne pouvait pas confirmer la compréhension enseignée dans cette référence.

[100] En évaluant le brevet 624 en tant qu'art antérieur, M. Kimmel s'est dit d'avis qu'une personne versée dans l'art serait confuse et ne pourrait pas suivre ce qui est écrit ni reproduire ce qui a été fait dans le brevet 624. J'estime qu'il est difficile de réconcilier cette position avec le

fait qu'il n'a aucun problème à comprendre le brevet 376, qui divulgue beaucoup moins de renseignements quant à la façon de faire ou d'utiliser l'invention dans le mémoire descriptif que ne le fait le mémoire descriptif du brevet 624.

[101] Le brevet 624 enseigne l'utilisation d'un conducteur interne qui réfléchit les rayons infrarouges. Même si M. Kimmel a soutenu qu'il s'agit d'un point de distinction entre les brevets 376 et 624 qui rend cet art antérieur non antériorisé ou évident, il a convenu par la suite, en contre-interrogatoire, qu'il aurait le même effet scientifique sur le rayonnement que la couche réfléchissante d'aluminium décrite dans le brevet 376, et que les principes de réflexion des rayons infrarouges sont semblables entre les brevets 624 et 376.

[102] Selon le brevet 624, les rayons IR à ondes courtes traversent le polyéthylène, entraînant un chauffage rapide complet du conducteur du câble ou de la couche conductrice intérieure et une réticulation rapide du polymère. M. Kimmel n'était pas d'accord pour dire qu'une réticulation uniforme résultera nécessairement du brevet 624, étant donné que d'autres composantes non présentes dans le procédé 376 peuvent avoir un effet inconnu. M. Kimmel a expliqué que la comparaison entre les procédés 624 et 376 n'est pas pertinente parce que dans le cas du brevet 624, le tube intérieur n'est pas creux, ce qui donne lieu à un transfert de chaleur complexe. À cet égard, l'avocat de la défense a fait remarquer que l'intérieur en aluminium dans les deux brevets réfléchit les rayons infrarouges. M. Kimmel a dit dans son témoignage qu'il ne connaissait pas l'effet de la couche d'aluminium sur la réticulation, et pourtant il a convenu que les inventeurs du brevet 376 soutiennent que cette couche produit une réticulation uniforme.

[103] Le brevet 624 décrit le chauffage d'un matériau polymère, PEBD, à l'aide de rayons infrarouges émettant des longueurs d'onde à 1,2 μm pour déclencher la réticulation. M. Kimmel a convenu que ce procédé fait intervenir le chauffage d'un matériau polymère, le polyéthylène, aux fins de la réticulation à l'aide de rayons infrarouges à une intensité de crête de 1,2 μm . Au départ, il n'acceptait pas que si une personne suit le procédé 624, elle éliminerait les longueurs d'onde correspondant aux pics d'absorption du polyéthylène, mais après des questions ultérieures, il a convenu qu'une élimination se produisait dans le brevet 624. Son témoignage incertain et équivoque soulève des doutes quant au poids à accorder à ces éléments de preuve.

[104] M. Kimmel a également admis que le peroxyde mentionné dans le brevet 624 est un peroxyde organique, et que les longueurs d'onde des rayons infrarouges utilisés se situent en dehors des plages de 3,2 à 3,6 μm et de 6,7 à 6,9 μm , de même que de la plage de 2 à 10 μm , comme l'exige le brevet 376. En outre, il a admis que la personne compétente qui exécute le procédé 624 utiliserait des rayons infrarouges d'une longueur d'onde qui se situe sensiblement aux environs de 1,2 μm . Le procédé 624 exige également l'utilisation d'azote afin d'empêcher l'oxydation, et le polymère est extrudé en continu.

[105] M. Kimmel n'est pas d'accord avec le fait qu'un procédé de fabrication vertical pour un tuyau serait évident compte tenu du fait qu'il était utilisé pour un câble avant 1995. Pourtant, il a reconnu que l'application générale de l'invention 376 ne se limite pas aux tuyaux : elle décrit un procédé de fabrication de tubes qui pourraient par la suite être chauffés et étirés en tant que revêtement pour un autre tube – notamment pour la production de revêtement intérieur de câble.

[106] Une personne versée dans l'art, au sens de M. Kimmel, n'aurait pas une bonne compréhension de la façon dont les polymères réagissent au rayonnement IR, mais comprendrait au moins la figure 4 du brevet 376. M. Kimmel pense que la personne versée dans l'art demanderait l'aide d'un fournisseur qui s'y connaît en rayons infrarouges pour savoir quelles lampes utiliser pour irradier le matériau polymère. Je ne suis pas d'accord avec cette caractérisation, étant donné que l'invention porte principalement sur la sélection de longueurs d'onde IR. Le mémoire descriptif et les revendications, de même que les connaissances générales courantes de la personne versée dans l'art, doivent suffire pour permettre à la personne versée dans l'art de réaliser l'invention telle qu'elle est revendiquée.

B. *Témoins experts des défenderesses*

(1) M. Glenn Boreman

[107] M. Boreman est actuellement professeur et titulaire de chaire du département de physique et de sciences optiques de l'Université de Caroline du Nord, à Charlotte, et il est le directeur du Centre d'optoélectronique et de communications optiques. Il a aussi été professeur pendant 27 ans à l'Université du Centre de la Floride. Il a mené des recherches en technologie IR, est l'auteur de nombreux textes, chapitres et articles, et il a été membre du comité de rédaction de plusieurs revues spécialisées dans le domaine de l'optique. Il a obtenu son doctorat en sciences optiques de l'Université de l'Arizona en 1984, et il a obtenu une maîtrise en 1981 et un baccalauréat ès sciences en 1978.

[108] M. Boreman a été reconnu en tant qu'expert dans le domaine de la physique du rayonnement IR et de la technologie IR.

[109] M. Boreman a admis qu'il n'est pas un spécialiste en technologie des émetteurs concernant les tuyaux de polyéthylène et qu'il n'a pas travaillé dans des usines de fabrication. Par conséquent, son expertise se limite à ce qu'une personne versée dans l'art devrait savoir au sujet du rayonnement IR pour utiliser le brevet, et elle ne comprend pas non plus le chauffage des polymères – le deuxième aspect en importance du brevet 376.

[110] Selon M. Boreman, le terme « élimination » exigerait de la personne versée dans l'art de d'abord demander ce qui est éliminé (une question qualitative), et exigerait de cette personne qu'elle détermine la quantité d'élimination nécessaire (une question quantitative).

[111] M. Boreman s'est dit d'accord avec M. Palermo et M. Kimmel sur le fait que le terme « éliminé » n'exige pas une élimination totale. Pour définir « élimination », il a déclaré qu'une personne versée dans l'art utiliserait le spectre IR du corps noir, qui démontre les mesures théoriques d'une substance théorique qui absorbe tous les rayons, pour calculer que si l'intensité relative des rayons infrarouges à une longueur d'onde d'environ 3,4 μm est de 20 % ou moins, il y a eu « élimination ».

[112] En contre-interrogatoire, M. Boreman a reconnu qu'il a adopté une approche universitaire pour interpréter le brevet 376, étant donné qu'il ne pouvait pas autrement interpréter la signification de « élimination ». Quand bien même une personne versée dans l'art n'aurait pas eu accès à toutes les données analytiques scientifiques de M. Boreman, à son avis cette personne aurait eu à sa disposition des matériaux ressources pertinents auxquels se référer pour comprendre son interprétation du brevet 376 à la date pertinente.

[113] Le rapport de M. Boreman indique que la personne versée dans l'art en viendrait à la conclusion que l'utilisation de n'importe lequel des exemples proposés de matériaux filtres de verre dans le brevet 376 (verre de silice, Pyrex ou verre en plateau) éliminerait les deux pics d'absorption énoncés des rayons infrarouges. Cependant, ce n'est pas le cas : en raison de la forte variance dans la transmission IR de chaque filtre, une personne versée dans l'art serait bien en peine de déterminer ce que l'on entend par « longueurs d'ondes correspondant aux pics d'absorption sont éliminées » en se fondant sur la proposition selon laquelle ces matériaux sont des filtres.

[114] M. Boreman a trouvé la figure 4 du brevet 376 « intrigante », étant donné que l'axe des y commence à la valeur de 1,44 plutôt que de 0, et a une valeur maximale de « T » plutôt que de 100 %, et illustre seulement la courbe IR à partir de la valeur la plus faible de longueurs d'ondes de $4\,000\text{ cm}^{-1}$ ($2,5\ \mu\text{m}$). En outre, la figure 4 n'indique pas l'épaisseur du polyéthylène mesuré, ce qui selon lui a une incidence sur la transmission des rayons.

[115] Le rapport de M. Boreman conclut également que le concept inventif du brevet 376 est une application connue de divers principes de physique. Ce concept ainsi que les avantages supposés de l'élimination revendiquée dans le brevet 376 ont été décrits auparavant dans plusieurs documents sur l'art antérieur.

[116] En analysant la nouveauté de l'invention 376, le rapport de M. Boreman indique que le Guide IR divulgue que des rayons infrarouges à ondes courtes ayant une crête à $1,2\ \mu\text{m}$ peuvent servir pour chauffer un polymère rapidement et uniformément, sans endommager la surface –

exactement ce qu'enseigne le brevet 376. À son avis, le Guide IR antérieurise les revendications 1 et 19.

[117] Le document Traitement des polymères enseigne que les rayons absorbés à l'interne procurent un chauffage plus uniforme du matériau par rapport aux rayons absorbés à la surface, ce qui, selon M. Boreman, constitue l'enseignement clé des revendications 1 et 19 du brevet 376.

[118] Le brevet 624 décrit un procédé pour appliquer un isolant de polymère réticulé sur le conducteur d'un câble. Il enseigne l'utilisation des rayons infrarouges pour réticuler l'isolant de polymère, transmis à l'intérieur du polymère, ce qui permet un chauffage rapide de sa section transversale. Il énumère le polyéthylène comme polymère approprié et enseigne l'utilisation d'un peroxyde comme additif pour réaliser la réticulation. La source de rayonnement peut consister en plusieurs lampes IR à filaments de tungstène développant 2 100 °C, fournissant ainsi des rayons d'une intensité maximale à une longueur d'ondes de 1,2 µm.

[119] Par conséquent, M. Boreman estime que le brevet 624 décrit l'invention revendiquée dans les revendications 1 et 19 du brevet 376. Cela comprend ce qui suit : (i) l'utilisation d'une lampe IR pour réticuler le polyéthylène extrudé; (ii) que les rayons infrarouges devraient pénétrer dans le matériau polyéthylène et ne pas être absorbés à la surface; et (iii) l'irradiation à l'aide d'une lampe IR dont la longueur d'ondes de crête est de 1,2 µm, ce qui procure un chauffage rapide total du polymère.

[120] Cependant, M. Boreman a reconnu que l'utilisation non facultative de pression du brevet 624 dans un tube de vulcanisation n'est pas « sans contact » et, par conséquent, ne fait pas partie du brevet 376. Il reconnaît qu'une personne qui lit le brevet 624 devrait sélectivement identifier des aspects de ce brevet afin d'utiliser le procédé qui y est décrit pour mettre en œuvre le brevet 376.

[121] La dernière référence à l'art antérieur sur laquelle se fondent les défenderesses, l'article Chauffage électrique IR, indique que la [TRADUCTION] « sélection de la longueur d'ondes adéquate est particulièrement importante pour le traitement des plastiques », et que le rayonnement à ondes courtes n'est pas absorbé à la surface, mais est transmis et pénètre dans le matériau polymère – selon M. Boreman, il décrit les mêmes phénomènes physiques que le brevet 376.

[122] M. Boreman est d'avis que la personne versée dans l'art à la date pertinente considérerait le concept inventif des revendications 1 et 19 comme étant le chauffage d'un polymère par rayons infrarouges dans lequel les longueurs d'onde correspondant aux pics d'absorption ont été éliminées, et que les détails supplémentaires fournis par des revendications subordonnées ne changent pas ce concept de façon significative. Le brevet 376 indique que toutes les parties de la chaîne d'extrusion décrite, sauf les zones IR et l'orientation verticale, sont « très conventionnelles » (brevet 376, p. 7, lignes 12 à 14).

[123] Son rapport conclut que le concept inventif était bien connu avant 1995. Pour ce qui est du rayonnement IR, les connaissances générales courantes d'une personne versée dans l'art en

septembre 1995 auraient compris tous les éléments essentiels, à savoir que le chauffage d'un polymère à l'aide de rayons infrarouges à ondes courtes lui permettrait de pénétrer dans le polymère, entraînant un chauffage uniforme sans endommager la surface.

[124] Je prends note que l'expertise de M. Boreman se limite à l'aspect du rayonnement IR du brevet : son expertise ne s'étend pas au traitement des polymères ni à l'extrusion de produits polymères. Par conséquent, son opinion quant à l'importance des revendications subordonnées, aspect qu'il n'a pas personnellement évalué, a peu de poids.

(2) M. John Dutcher

[125] M. Dutcher est actuellement professeur au département de physique de l'Université de Guelph. Il a enseigné plusieurs cours de niveau supérieur et il est l'auteur de nombreux articles sur la physique des polymères. Il a été nommé titulaire de chaire de recherche de niveau 1 sur la physique des matériaux mous en 2006, puis sur la physique des matériaux mous et la physique biologique en 2013. Il a obtenu son doctorat de l'Université Simon Fraser en 1989, une maîtrise ès sciences en physique (UBC) et un baccalauréat ès sciences (Dalhousie).

[126] M. Dutcher a été reconnu en tant qu'expert en physique des polymères.

[127] Le rapport de M. Dutcher conclut que tout le brevet 376 se fonde sur des données incorrectes concernant l'absorption des rayons infrarouges par le polyéthylène, il se fonde sur un raisonnement fondamentalement vicié, et induirait en erreur la personne compétente.

[128] À son avis, l'« élimination » de longueurs d'ondes correspondant aux pics d'absorption du polymère ne se produit pas dans le brevet 376, pas plus que l'élimination revendiquée dans le procédé de Pexcor. En outre, le supposé concept inventif du brevet 376 a été divulgué dans plusieurs documents antérieurs.

[129] Concernant la revendication 1 du brevet 376, M. Dutcher a conclu qu'il n'est pas clair ce qui constitue une « réduction sensible ». Il a estimé qu'en appliquant un rayonnement IR à environ 1,2 μm , il pourrait peut-être y avoir une réduction de 66 % aux pics de 3,3 à 3,6 μm , mais il a précisé qu'il faudrait faire l'expérience pour déterminer si ce niveau de réduction suffit aux fins du brevet 376.

[130] M. Dutcher convient qu'une personne versée dans l'art comprendrait que l'« élimination » dans le contexte du brevet 376 ne nécessite pas une élimination complète des longueurs d'ondes correspondant aux pics d'absorption. La personne versée dans l'art déterminerait la quantité d'« élimination » nécessaire pour les revendications 376 en mettant en référence les renseignements fournis dans le brevet; en utilisant des filtres et des rayons infrarouges de longueurs d'ondes précisées. Dans son témoignage, il a dit qu'il est important de connaître les pics d'absorption du polymère, y compris dans la plage des ondes courtes, pour pouvoir « éliminer » et éviter une surchauffe du polymère.

[131] Le rapport de M. Dutcher indique que les longueurs d'ondes correspondant aux pics d'absorption du polyéthylène ne sont pas éliminées dans le brevet 376. La vaste variance dans la « filtration » obtenue par la silice, le Pyrex ou le verre en plateau ferait en sorte que la personne

versée dans l'art aurait peine à comprendre comment quantifier la filtration nécessaire pour l'« élimination » et, par conséquent, déterminer si l'élimination requise par les revendications du brevet 376 se produit ou non. Par exemple, le verre de silice transmet 85 % et 60 % des rayons incidents à des longueurs d'onde correspondant aux pics d'absorption du polyéthylène, et le Pyrex transmet 45 % et 10 %, respectivement.

[132] M. Dutcher a également conclu que la figure 4 du brevet 376 induit en erreur parce qu'elle ne va pas jusqu'à la région IR à ondes courtes. Son rapport produit un « spectre IR plus complet » pour du polyéthylène de 2 mm d'épaisseur, obtenu en ligne d'une entreprise d'optique, Tydex Optics [le graphique Tydex]. Il soutient que le graphique Tydex démontre que le polyéthylène a un pic d'« absorption important » entre 1,7 et 1,8 μm , et un autre à 1,2 μm . Il s'agit de la seule référence à d'autres pics d'absorption du polyéthylène dans le rapport de M. Dutcher. À son avis, la personne compétente serait curieuse quant au manque de renseignements sur les longueurs d'onde plus petites, non illustrées à la figure 4.

[133] Étant donné que la date pertinente pour l'interprétation du brevet 376 était le 27 mai 1997, et que le graphique Tydex date de 2010, une personne versée dans l'art n'aurait pas eu accès à ce dernier en 1997 et n'aurait pas été induite en erreur par le brevet 376.

[134] Bien que M. Dutcher ait reconnu qu'il est important de connaître les conditions dans lesquelles les spectres sont produits, il n'a pas communiqué avec Tydex pour demander les conditions dans lesquelles le graphique Tydex avait été produit, et il ne savait pas non plus si une personne compétente avait effectué de telles mesures. Il s'est fié au fait que le graphique a été

reproduit par une société spécialisée en optique effectuant ce qu'il considère une mesure très standard. Quoi qu'il en soit, il n'a pas enquêté davantage pour s'assurer qu'il s'agissait d'une mesure standard.

[135] À son avis, l'utilisation de la lampe décrite dans le brevet 376 n'« élimine » pas ni même ne « réduit sensiblement » le pic d'absorption de 1,2 ou de 1,7 μm du polyéthylène. M. Dutcher estime que la totalité du brevet 376 se fonde sur une compréhension erronée des phénomènes physiques réels qui se produisent et que le libellé des revendications induirait en erreur la personne versée dans l'art.

[136] Pour ce qui est de l'antériorité et de l'évidence, le rapport de M. Dutcher soutient que le concept inventif 376 a été divulgué dans l'art antérieur et il fournit une analyse semblable à celle de M. Boreman, concluant ce qui suit :

- a) Le Guide IR paraphrase essentiellement le contenu du brevet 376, et la personne versée dans l'art n'aurait aucune difficulté à comprendre qu'il antériorise les revendications 1 et 19.
- b) La référence du brevet 624 au polymère qui a une « bonne perméabilité » pour le rayonnement concernant la réticulation indiquerait à la personne versée dans l'art que le rayonnement serait transmis dans le polymère. Le brevet 624 fait aussi référence à l'utilisation d'une source IR ayant la même longueur d'onde de crête que dans le brevet 376 – 1,2 μm .
- c) Le document Traitement des polymères indique que les avantages d'avoir le polymère partiellement transparent aux rayons incidents sont l'absorption interne, qui procure un chauffage plus uniforme du matériau – le même mécanisme de chauffage décrit dans le brevet 376.
- d) L'article Chauffage électrique IR est semblable au Guide IR et il indique que les rayons à ondes courtes, qui ont en général une longueur d'onde de crête de 1,2 μm , seront principalement transmis par des feuilles de polymère, ce qui réduit la possibilité de griller la surface – ce qui, selon M. Dutcher, divulgue ce qui constitue l'invention du brevet 376.

(3) Franz Seydel

[137] M. Seydel a étudié le génie des plastiques à Darmstadt, en Allemagne de l'Ouest, et il a travaillé dans le domaine de la fabrication de tuyaux en plastique et celui des systèmes de tuyaux en plastique pendant plus de 40 ans dans un éventail de rôles, notamment en assurance de la qualité, les essais, le développement de produits et de procédés, le marketing, la conception et la logistique. Il a membre de comités techniques internationaux qui ont élaboré les normes concernant les tuyaux PEX. Depuis 2008, M. Seydel est un expert-conseil en tuyaux et systèmes de tuyaux en plastique.

[138] Lors du procès, la demanderesse s'est opposée à ce que l'on reconnaisse M. Seydel comme un expert, citant l'arrêt *R. c. Mohan*, [1994] 2 RCS 9, et alléguant que son témoignage n'était pas nécessaire. Je conclus que M. Seydel possède des connaissances spécialisées au-delà de celles de la personne ordinaire et que son opinion relativement aux questions de matériaux qui sont par nature techniques dépasse l'expérience et les connaissances que la Cour est censée posséder.

[139] C'est sur cette base, et compte tenu des autres facteurs de l'arrêt *Mohan* (modifié dans l'arrêt *R. c. Abbey*, 2009 ONCA 624, autorisation d'appel refusée, [2010] 2 RCS v (note), et confirmé dans l'arrêt *White Burgess Langille Inman c. Abbott and Haliburton Co*, 2015 CSC 23 [*White Burgess*]) que j'ai accueilli la preuve d'expert de M. Seydel. Toutefois, en fin de compte, je lui accorde peu ou pas de poids.

[140] Récemment, le juge Phelan a exposé un examen détaillé du droit actuel sur le rôle des témoins experts dans l'arrêt *Allard et al. c. Canada*, 2016 CF 236, aux paragraphes 103 à 108

[Allard], que je juge utile de réitérer. Au paragraphe 106 de cette décision, il cite le commentaire le plus récent de la Cour suprême sur le témoignage d'experts dans l'arrêt *White Burgess*, précité, déclarant :

[106] La Cour traite ensuite de la nature de l'obligation de l'expert envers le tribunal et d'où elle se situe dans le cadre [Abbey] :

27 On trouve dans l'arrêt anglais *National Justice Compania Naviera SA c. Prudential Assurance Co.*, [1993] 2 Lloyd's Rep. 68 Q.B.), un énoncé des éléments de cette obligation qui fait autorité. Au terme d'un procès de 87 jours, le juge Cresswell a conclu qu'une méconnaissance des obligations et responsabilités des témoins experts avait contribué à prolonger le procès. Il a dressé, dans une remarque incidente, une liste des obligations et responsabilités des experts, dont les deux premiers points ont particulièrement influencé l'évolution du droit canadien : [TRADUCTION]

1. Le témoignage de l'expert présenté à la Cour devrait être le produit indépendant de l'expert n'ayant subi quant à la forme ou au fond aucune influence dictée par les exigences du litige et être perçu comme tel [...]

2. Le rôle du témoin expert consiste à fournir une aide indépendante au tribunal sous la forme d'avis objectif et exempt de parti pris sur des questions relevant de son champ d'expertise [...] La personne qui témoigne comme expert devant la Haute Cour ne doit jamais s'arroger le rôle de défenseur. [Je souligne; référence omise; p. 81.]

La Cour d'appel a confirmé ces obligations :
[« *Ikarian Reefer* » (*The, Re*) ([1995]
1 Lloyd's Rep. 455 (C.A.), à la p. 496).]

En ce qui concerne l'admissibilité ou le poids du témoignage, la Cour suprême a déclaré ce qui suit :

[45] Conformément à ce qui me semble le courant prédominant dans la jurisprudence canadienne, je suis d'avis que le manque d'indépendance et d'impartialité d'un expert joue au regard tant de l'admissibilité de son témoignage que de la valeur du témoignage, s'il est admis. Cette façon de voir semble s'accorder davantage avec l'économie générale de notre droit en ce qui concerne les témoignages d'experts et l'importance que notre jurisprudence accorde au rôle de gardien exercé par les juges de première instance. Le juge Binnie cerne bien l'optique canadienne dans l'arrêt *J.-L.J.* : « La question de l'admissibilité d'une preuve d'expert devrait être examinée minutieusement au moment où elle est soulevée, et cette preuve ne devrait pas être admise trop facilement pour le motif que toutes ses faiblesses peuvent en fin de compte avoir une incidence sur son poids plutôt que sur son admissibilité » (par. 28).

[...]

[54] La constatation que le témoignage de l'expert satisfait aux critères ne met pas fin à l'analyse. Conformément au cadre établi dans la foulée de l'arrêt *Mohan* dont nous avons discuté précédemment, le juge doit encore tenir compte des réserves émises quant à l'indépendance et à l'impartialité de l'expert lorsqu'il évalue la preuve à l'étape où il exerce son rôle de gardien. Il peut être utile de concevoir la pertinence, la nécessité, la fiabilité et l'absence de parti pris comme autant d'éléments d'un examen en deux temps, qui entrent en ligne de compte à la première étape, celle qui sert à déterminer s'il est satisfait aux critères d'admissibilité, et jouent également un rôle à la deuxième, dans la pondération des considérations concurrentes globales relatives à l'admissibilité. Au bout du compte, le juge doit être convaincu que les risques liés au témoignage de l'expert ne l'emportent pas sur l'utilité possible de celui-ci.

[souligné dans l'original]

[141] Le rôle d'un expert est de fournir une aide indépendante sous la forme d'avis objectif et exempt de parti pris. Le témoignage de M. Seydel n'a pas seulement été « réduit en pièces lors du contre-interrogatoire » (*Allard*, précité, au paragraphe 108), mais son avis a dépassé les limites d'un témoignage acceptable en assumant le rôle de défenseur, et il n'était ni indépendant ni exempt de parti pris.

C. *Réponses de la demanderesse sur la validité*

(1) M. Robert Kimmel

[142] Le rapport en réponse de M. Kimmel a largement répondu aux affirmations du rapport de M. Seydel, qu'il a réfutées, à l'égard des questions de savoir si les agents de réticulation précisés dans le brevet 376 fonctionnent effectivement et à l'analyse de M. Seydel quant à la vitesse de différents procédés d'extrusion. Compte tenu de mes conclusions ci-dessus, il n'est pas nécessaire de décrire cette preuve.

[143] En réponse aux autres experts de la défense, M. Kimmel s'est dit d'avis que la figure 4 du brevet 376 n'induit pas en erreur : le spectre est tout simplement utilisé pour indiquer l'emplacement des pics d'absorption du polyéthylène.

(2) M. Mohamad Al-Sheikhly

[144] Monsieur Al-Sheikhly est actuellement professeur à l'Université du Maryland, au département des sciences des matériaux et du génie, ainsi qu'au programme de physique chimique. Il est le directeur de la science des rayonnements et des polymères.

[145] M. Al-Sheikhly a obtenu son doctorat en 1981 de l'Université de Newcastle Upon Tyne (R.-U.). Il a occupé des postes à l'Institut Max-Planck en Allemagne et à l'Institut national des normes et de la technologie au Maryland, et il possède une expérience de l'industrie en tant qu'expert-conseil à l'égard des procédés manufacturiers concernant les polymères et le rayonnement.

[146] M. Al-Sheikhly a été reconnu comme expert en rayonnement IR, ses applications dans le secteur manufacturier et son incidence sur les polymères.

[147] Dans son rapport, M. Al-Sheikhly précise que l'équipement de spectroscopie IR standard ne peut pas mesurer l'absorption IR sur tout le spectre : différentes machines mesurent les ondes courtes IR comparativement aux ondes moyennes IR. Il est bien connu que les polymères absorbent principalement dans la région des ondes moyennes IR; par conséquent, les chimistes spécialisés en polymère se concentrent sur cette région lorsqu'ils examinent l'absorption IR d'un polymère donné. Les spectres des ondes courtes IR sont utilisés à des fins très précises et ne sont pas largement consultés.

[148] M. Al-Sheikhly a inclus un graphique dans son rapport tiré du *Journal of Polymer Science* qui illustre que le pic d'absorption « important » de M. Dutcher près de 1,7 μm n'est pas du tout important. Par conséquent, la figure 4 du brevet 376 n'induit pas en erreur du fait qu'elle n'inclut pas le profil d'absorption des rayons IR à ondes courtes. En contre-interrogatoire, M. Al-Sheikhly a reconnu qu'il ne connaît pas la machine qui a produit la figure 4, les conditions dans lesquelles elle a été produite, l'erreur aléatoire ou l'échelle. Il a déclaré que vous ne pouvez pas avoir une transmittance négative, contrairement à sa preuve principale.

[149] M. Al-Sheikhly a déclaré que des filtres peuvent être faits sur mesure. Ils sont largement disponibles aujourd'hui et l'étaient avant 1995 dans des configurations qui pouvaient être ciblées afin de bloquer virtuellement n'importe quelle longueur d'onde souhaitée de rayons infrarouges, y compris la région IR à ondes moyennes. Même s'il a déclaré qu'une personne versée dans l'art consulterait un fabricant pour choisir le filtre approprié pour un polymère, en contre-interrogatoire, M. Al-Sheikhly s'est dit en désaccord avec le fait que la personne compétente a besoin de plus que ce qui est écrit dans le brevet pour le comprendre et l'utiliser. En réponse à d'autres questions, il a reconnu que la personne versée dans l'art ne saurait pas quel filtre utiliser pour un polymère donné sans consulter autre chose que le brevet.

[150] Même s'il y a diverses incohérences dans le témoignage de M. Al-Sheikhly, j'accorde plus de poids à ses éléments de preuve qu'à ceux de M. Dutcher quant aux pics d'absorption du polyéthylène dans la région des ondes courtes (près de 1,7 μm), étant donné que son graphique vient d'une source réputée et vérifiable et ne pose pas les difficultés d'établissement de la période du graphique Tydex de M. Dutcher, ayant été publié le 2 février 1996.

VI. Analyse de la validité

A. *Objet non brevetable*

[151] Les défenderesses, Pexcor et Heatlink, ont soutenu que le brevet 376 est invalide étant donné que la prétendue invention n'est pas un objet adéquat aux termes de l'article 2 de la *Loi sur les brevets*.

[152] Les défenderesses font valoir ce motif au motif que les revendications indépendantes 1 et 19 divulguent des « opérations mentales » et non des opérations physiques. Je suis en désaccord : la sélection d'une source de rayonnement IR de sorte que les longueurs d'onde correspondant aux pics d'absorption de matériaux polymères ont été limitées peut constituer un procédé brevetable, en autant que les autres critères relatifs à la brevetabilité soient respectés, à savoir suffisance de la description dans le mémoire descriptif, utilité, nouveauté et non-évidence, qui sont abordés plus loin. En outre, l'utilisation de l'équipement ou du dispositif connus dans une application nouvelle et non évidente pour réticuler des tuyaux de polymère peut également constituer un objet brevetable, sous réserve des mêmes exigences relatives à la brevetabilité quant au procédé pour réaliser l'invention.

B. *Utilité*

[153] L'article 2 de la *Loi sur les brevets* exige que l'objet d'un brevet présente à la fois le caractère de la nouveauté et de l'utilité. Pour établir l'absence d'utilité, on doit démontrer que l'invention ne fonctionnera pas, soit pas du tout, soit qu'elle ne fera pas ce que le mémoire descriptif prédit qu'elle fera. L'utilité est déterminée une revendication à la fois. (*Eli Lilly Canada Inc et al. c. Novopharm Ltd*, 2010 CAF 197, aux paragraphes 74 et 75).

[154] Les défenderesses allèguent que le brevet 376 ne présente pas le caractère d'utilité et est invalide pour les motifs suivants :

- a) il n'offre pas un [TRADUCTION] « chauffage uniforme et rapide de polymère ou de mélange de polymères », comme promis;
- b) aucun chauffage et réticulation de polymère ne se produira si les longueurs d'onde correspondant à tous les pics du matériau polymère ont été éliminées;
- c) il n'est pas possible de filtrer une lampe IR pour éliminer des longueurs d'onde correspondant aux pics d'absorption d'un polymère à l'aide de l'un des filtres divulgués ou revendiqués;
- d) un matériau polymère ne peut pas être réticulé sans un additif de réticulation.

[155] La preuve présentée à la Cour n'établit pas l'absence d'utilité en a) ou b), compte tenu de l'entente selon laquelle l'« élimination » signifie une réduction sensible, et qu'aucune preuve n'a été présentée selon laquelle le procédé inventif allégué ne fournit pas un chauffage uniforme et rapide. Seules les questions c) et d) sont en litige et ont été plaidées de façon substantielle par les défenderesses lors du procès.

[156] Il y avait désaccord profond quant à la signification des termes « élimination » ou « réduction sensible » des longueurs d'onde correspondant aux pics d'absorption du matériau polymère lorsque « filtrées » à l'aide de filtres. Le brevet ne donne aucune définition utile ni ne divulgue ce qui constitue une réduction sensible, et les avis des experts quant à ce qu'une

personne versée dans l'art pourrait comprendre crée beaucoup d'ambiguïté pour pouvoir s'assurer quel niveau de réduction constitue une « réduction sensible », dont il sera question plus loin dans l'évaluation de la suffisance de divulgation.

[157] Le brevet 376 indique que les pics d'absorption du polyéthylène (de 3,2 à 3,6 μm et de 6,7 à 6,9 μm) peuvent être « éliminés » à l'aide de filtres :

L'élimination de ces pics d'absorption peut, par exemple, s'obtenir en plaçant un filtre qui filtre ces pics entre le radiateur infrarouge et le tube. Un matériau filtrant approprié est, par exemple, du verre de silice, SiO_2 , ou les types de verre connus sous les noms « Pyrex » ou « verre en plateau ».

[158] M. Palermo et M. Kimmel ont soutenu que la fonction des filtres dans le brevet 376 servait à [TRADUCTION] « compléter » ou à [TRADUCTION] « améliorer » l'élimination obtenue par le choix d'une source IR. Le libellé clair du brevet 376 indique le contraire : [TRADUCTION] « l'élimination de ces pics d'absorption peut, par exemple, s'obtenir en plaçant un filtre qui filtre ces pics », et qu'une [TRADUCTION] « solution de rechange aux filtres » est l'utilisation d'une lampe dont le pic se situe à 1,2 μm . Par conséquent, la thèse avancée par les experts d'Uponor selon laquelle les filtres [TRADUCTION] « vont de pair » avec la source IR pour offrir une [TRADUCTION] « réduction additionnelle » et obtenir l'élimination n'est pas communiquée par la signification simple et ordinaire des mots utilisés dans le brevet et est sans fondement.

[159] Deuxièmement, l'expert d'Uponor, M. Al-Sheikhly, a affirmé que des filtres fabriqués à l'aide du « matériau filtrant approprié » pouvaient être faits sur mesure et que la personne versée dans l'art compétente [TRADUCTION] « choisirait une configuration pour un filtre qui permettrait d'éliminer les longueurs d'onde souhaitées ». Cependant, M. Al-Sheikhly n'a donné aucun

exemple et n'a pas été en mesure d'identifier une configuration pour filtrer le pic d'absorption entre 3,2 et 3,6 μm .

[160] Même si le mémoire descriptif se termine par l'énoncé selon lequel [TRADUCTION] « les filtres peuvent bien entendu être aussi de n'importe quelle sorte facultative » (brevet 376, p. 16), la preuve étant qu'une personne versée dans l'art comprendrait que l'un des matériaux donnés en exemple dans le brevet fonctionne comme filtre suffisant (M. Palermo, contre-interrogatoire). Si les matériaux filtrants sont détaillés dans le mémoire descriptif et dans les revendications, une personne versée dans l'art en tiendrait compte pour pouvoir réaliser l'invention.

[161] La preuve des experts de Pexcor et de Heatlink, M. Boreman et M. Dutcher, est que le [TRADUCTION] « matériau filtrant approprié » divulgué dans le brevet 376 ne fonctionne pas. Plus précisément, le verre de silice transmet entre 60 et plus 85 % des rayons incidents dans la plage de 3,2 à 3,6 μm . Même en se fondant sur la définition de M. Palermo selon laquelle l'élimination a besoin d'une réduction d'au moins 50 % d'intensité relative, ce que je n'accepte pas, le verre de silice n'« élimine » pas les rayons infrarouges à ce pic d'absorption.

[162] De plus, la transmission des rayons infrarouges aux pics de 3,2 à 3,6 μm pour BK7, un verre en plateau décrit comme [TRADUCTION] « l'un des verres en plateau borosilicatés les plus répandus utilisés pour l'optique visible et le proche infrarouge », est nettement au-dessus de 50 %. Le verre en plateau n'« élimine » pas non plus le rayonnement IR aux pics d'absorption de 3,2 à 3,6 μm .

[163] Je conclus que les revendications selon lesquelles l'élimination de longueurs d'onde correspondant aux pics d'absorption de matériaux polymères au moyen des filtres divulgués dans le brevet 376 ne fonctionnent pas et sont invalides.

[164] Par conséquent, les revendications 2 et 3 ainsi que toutes les revendications 4 à 18, étant donné qu'elles sont subordonnées à la revendication 2 ou 3, sont invalides pour cause d'inutilité. Tout comme le sont les revendications de dispositif relativement aux filtres, soit 36 et 37, et la revendication 38, étant donné qu'elle est subordonnée à la revendication 36 ou 37.

[165] Selon la revendication 21, une partie d'un outil de formage du dispositif est faite d'un matériau transparent pour les rayons infrarouges (tel qu'il est énoncé à la revendication 20), qui filtre également les longueurs d'onde correspondant aux pics d'absorption du matériau polymère.

[166] Un matériau transparent, selon une interprétation ordinaire de la divulgation et compte tenu de sa signification simple, ne filtrerait pas des rayons infrarouges et, par conséquent, n'offre pas non plus le caractère d'utilité. De plus, comme on l'a indiqué plus haut, le brevet 376 n'offre aucune divulgation utile du matériau qui filtre les longueurs d'onde correspondant aux pics d'absorption d'un matériau polymère. La personne versée dans l'art, même si elle possède des connaissances à l'égard des rayons infrarouges et des procédés d'extrusion de polymères, ne saurait pas d'après les revendications ou la divulgation du brevet 376, ou en fonction de ses connaissances générales courantes, de quel matériau seraient faits les filtres et, par conséquent, l'outil de formage. La revendication 21 et chacune des revendications 22 à 38, qui sont subordonnées à la revendication 21, sont invalides pour absence d'utilité.

[167] La revendication 7 du brevet 376 revendique un procédé [TRADUCTION] « dans lequel un matériau polymère, qui est réticulable au moyen de la chaleur, avec ou sans additifs de réticulation, est réticulé au moyen de ladite irradiation par des rayons infrarouges » (non souligné dans l'original). Par conséquent, la revendication inclut un procédé permettant de réticuler un polymère à l'aide de la chaleur sans utiliser un additif de réticulation.

[168] La preuve démontre que la réticulation nécessite des additifs comme un peroxyde ou un silane, et ne peut pas se faire à l'aide de la chaleur seulement. La revendication 7 est invalide pour absence d'utilité et a de plus une portée excessive. Étant donné que la revendication 8 est totalement subordonnée à la revendication 7, elle est également invalide pour absence d'utilité. Même si les revendications 9 et 10 sont aussi subordonnées à la revendication 8 (et par conséquent à la revendication 7), elles précisent l'insuffisance de la revendication 7 en exigeant un additif de réticulation, et par conséquent, ne sont pas invalides pour cause d'inutilité.

C. *Insuffisance de la divulgation*

[169] Le paragraphe 27(3) de la *Loi sur les brevets* exige que le mémoire descriptif d'un brevet décrive d'une façon exacte et complète l'invention et son application ou exploitation, telles que les a conçues son inventeur. Dans un procédé, les étapes doivent être « exposées clairement » et la méthode de fabrication doit être décrite au complet, en termes clairs et exacts, de sorte qu'une personne versée dans l'art pourrait exécuter et exploiter l'invention telle qu'elle est revendiquée, sans faire montre d'un esprit inventif (*Pfizer Canada Inc c. Canada (Ministre de la Santé)*, 2008 CAF 108, aux paragraphes 63 et 64 [*Pfizer*]).

[170] Le paragraphe 27(4) de la *Loi sur les brevets* prévoit que le mémoire descriptif doit se terminer par une ou plusieurs revendications définissant distinctement et en des termes explicites l'objet de l'invention. Une divulgation suffisante de l'invention est obligatoire pour que l'inventeur ou la demanderesse obtienne un brevet valide et le monopole d'une invention (*Teva Canada Limited c. Pfizer Canada Inc.*, 2012 CSC 60, au paragraphe 32 [*Teva*]).

[171] La Cour et les cours d'appel ont à maintes reprises mis en garde les brevetés contre la présentation de revendications trop larges à l'égard de l'invention et de leurs promesses quant aux objets et avantages de l'invention. Une portée excessive des revendications et des promesses divulguées peut rendre invalides certaines revendications ou la totalité d'entre elles, et peut-être le brevet dans son ensemble. De plus, une divulgation adéquate de l'invention qui permet à une personne versée dans l'art de comprendre les limites de l'invention revendiquée et d'exécuter et d'exploiter l'invention une fois que le brevet expire est une condition préalable nécessaire à un brevet valide et à des revendications valides compte tenu du marché conclu entre un breveté et l'intérêt public dans l'octroi du monopole du brevet (*Consolboard*, précité, à la p. 517).

[172] Le mémoire descriptif doit décrire de façon exacte et complète l'invention de façon à ce que le public pertinent, la personne versée dans l'art, à la lecture du mémoire descriptif, soit en mesure d'exécuter et d'exploiter l'invention avec autant de succès que l'inventeur. Les questions auxquelles la Cour doit répondre sont les suivantes :

- a) En quoi consiste l'invention?
- b) Comment fonctionne-t-elle?
- c) En n'ayant que le mémoire descriptif, est-ce qu'une personne versée dans l'art peut construire l'invention avec succès à partir des seules instructions contenues dans la divulgation?

Teva, précité, aux paragraphes 50 et 51.

[173] La thèse de la demanderesse est que le concept de l'invention est exposé aux pages 4 et 5 du brevet 376. Les revendications 1 et 19 forment les revendications aux portées les plus larges de l'invention, les revendications subordonnées ajoutant des éléments relatifs au polymère utilisé, aux additifs, aux configurations du chemin suivi par le tuyau extrudé, et d'autres pièces d'équipement, notamment des réflecteurs. La demanderesse soutient que les inventeurs ont eu l'idée d'utiliser des rayons infrarouges grâce auxquels les pics d'absorption du polymère irradié sont sensiblement réduits de façon à éviter de brûler la surface, et ont également eu l'idée de placer des lampes IR dans une orientation verticale de façon à fournir suffisamment de chauffage et de réticulation.

[174] Je conclus que les principaux aspects de l'invention visée par le brevet 376 sont (i) l'élimination (c.-à-d. réduction sensible) des longueurs d'onde correspondant aux pics d'absorption du polymère, et (ii) l'utilisation d'une orientation verticale dans le procédé d'extrusion et de réticulation. La preuve présentée au procès a démontré que ce deuxième aspect n'est pas simplement une réalisation préférentielle, mais qu'il est essentiel pour exécuter et exploiter l'invention, étant donné que l'avantage de l'invention disparaîtrait si l'on utilisait une orientation horizontale plutôt que verticale.

[175] La question suivante consiste à déterminer comment la personne versée dans l'art peut, à partir du brevet, exploiter cette invention. Les deux revendications indépendantes, 1 et 19, font référence à l'irradiation du matériau polymère à l'aide de rayons infrarouges, où les longueurs d'onde correspondant aux pics d'absorption du matériau polymère ont été éliminées. Cette

« élimination » de longueurs d'onde – un des piliers de l'invention – s'obtient, selon le mémoire descriptif et les revendications du brevet, par l'utilisation (i) de filtres, ou (ii) d'une lampe IR émettant des rayons à une longueur d'onde qui se situe sensiblement aux environs de 1,2 μm .

[176] Une personne versée dans l'art ne serait pas en mesure de discerner l'intention des inventeurs par le terme « élimination » en tenant compte des exemples de filtres du brevet, étant donné la vaste plage de filtration qu'offrent les matériaux. De plus, la discussion précédente sur l'utilité décrit les raisons pour lesquelles le premier mécanisme ne fonctionne pas : le lecteur versé dans l'art ne devrait pas devoir entreprendre un « projet de recherche mineur » pour trouver un matériau filtrant adéquat afin de déterminer si l'invention revendiquée du brevet fonctionne (*Teva*, précité, au paragraphe 74).

[177] Par conséquent, la seule méthode restante pour l'élimination des longueurs d'onde enseignée dans le brevet 376 est l'utilisation d'une lampe IR émettant des rayons à une longueur d'onde correspondant sensiblement à 1,2 μm .

[178] Même avec ces renseignements, la divulgation ne permet de déterminer ce qui au plan quantitatif correspond à l'élimination de ces longueurs d'onde, et dans quelle mesure une réduction est nécessaire pour atteindre l'objectif de l'invention alléguée.

[179] Les témoignages contradictoires d'experts relativement à ce qu'une personne versée dans l'art comprendrait à la date pertinente de la revendication porte à entendre qu'une personne versée dans l'art ne serait pas en mesure de lire le mémoire descriptif et de s'assurer de la

réduction nécessaire pour atteindre l'objectif de l'invention alléguée. Aucun expert de la demanderesse n'a pu quantifier de façon significative la réduction sensible.

[180] Dans son rapport relatif à la contrefaçon, M. Kimmel a dit que l'élimination signifiait [TRADUCTION] « sensiblement réduit ». Cependant, lors de son témoignage au procès, M. Kimmel a présenté de multiples interprétations de ce que pouvait signifier « éliminé ». En contre-interrogatoire, il a déclaré que la contrefaçon du brevet 376 ne pouvait être déterminée qu'*après le fait* en procédant à un examen du produit final étant donné que [TRADUCTION] « la seule façon raisonnable de savoir s'il y a élimination est d'examiner le tuyau ». Il ne pouvait pas quantifier autrement l'élimination parce qu'elle [TRADUCTION] « dépend beaucoup trop du reste du procédé ».

[181] Selon le raisonnement de M. Kimmel, toute fabrication réussie d'un tuyau de polyéthylène suffisamment réticulé à l'aide de rayons infrarouges comportant une surface bien finie constituerait une contrefaçon du brevet 376, étant donné que le produit final indique qu'une « réduction sensible » des longueurs d'onde s'est produite. Comme l'a déclaré le juge Binnie (se prononçant pour la Cour) dans l'arrêt *Free World Trust*, précité, au paragraphe 32 :

La portée des revendications ne peut être extensible au point de permettre au breveté d'exercer un monopole sur tout moyen d'obtenir le résultat souhaité. Il n'est pas légitime, par exemple, de faire breveter un procédé permettant de faire repousser les cheveux d'un homme atteint de calvitie et de prétendre ensuite que *n'importe quel* moyen d'obtenir ce résultat emporte la contrefaçon du brevet [souligné dans l'original].

[182] Je conclus que le même principe s'applique en l'espèce et j'accorde aux éléments de preuve de M. Kimmel à cet égard peu de poids étant donné qu'il ne se peut pas que le brevet 376

accorde à Uponor un monopole sur toute fabrication réussie d'un tuyau PEX à l'aide d'un rayon infrarouge qui produit une surface bien finie.

[183] Dans son témoignage, M. Palermo a dit que du moment que l'intensité des rayons aux pics d'absorption est réduite de plus de 50 %, la personne versée dans l'art saurait que les longueurs d'onde ont été « éliminées », conformément au brevet 376.

[184] J'accorde également peu de poids à cette définition du mot élimination. Il n'y a aucun fondement dans le brevet 376 concernant la réduction de 50 % proposée par M. Palermo. Je conclus également que la position selon laquelle une « réduction sensible » signifie que n'importe quel pourcentage au-delà de 50 % n'est pas raisonnable. La Cour ne dispose pas non plus d'un seul élément de preuve qui indique qu'une personne versée dans l'art considérerait que le mot « élimination » des longueurs d'onde d'absorption signifie que l'intensité des rayons infrarouges aux pics d'absorption a été réduite de seulement la moitié de l'intensité de crête.

[185] Au nom des défenderesses, M. Boreman a déclaré qu'une personne versée dans l'art calculerait une réduction sensible comme étant 20 %, en référence à une courbe de rayonnement du corps noir. Bien qu'en théorie de tels calculs soient possibles, M. Boreman a reconnu avoir adopté une approche largement universitaire de la lecture du brevet 376. Même si 20 % correspond plus raisonnablement à la signification ordinaire des mots « éliminer » ou « sensiblement réduire », rien dans le mémoire descriptif ou dans les revendications n'amène une personne versée dans l'art à ce pourcentage de réduction par rapport à un autre. De plus, on ne se

serait pas attendu à ce qu'une personne versée dans l'art, au sens donné pour l'invention 376, adopte l'interprétation théorique et universitaire de M. Boreman.

[186] Le choix par la Cour de l'une de ces explications par rapport à une autre semble arbitraire, étant donné que les experts n'ont offert aucune interprétation viable du mot « éliminé » qui repose sur une base rationnelle dans les revendications ou le mémoire descriptif du brevet 376 (*Teva*, précité) ou qui était convaincante compte tenu de la personne versée dans l'art, telle qu'elle est définie.

[187] Malgré l'absence de renseignements dans le mémoire descriptif quant à ce qui constitue une élimination et malgré les écarts dans les témoignages d'experts, je suis conscient que la Cour doit entreprendre de donner une interprétation téléologique aux revendications, sans être trop perspicace ou technique. De plus, l'interprétation par la Cour de la divulgation exigée en vertu du paragraphe 27(3) de la *Loi sur les brevets* n'est pas très contraignante (*Janssen-Ortho Inc c. Novopharm Ltd*, 2006 CF 1234, aux paragraphes 122 à 127 [*Janssen-Ortho*], conf. par 2007 CAF 217; *Pfizer*, précité, aux paragraphes 63 et 64).

[188] Il semblerait que les inventeurs donnent dans le mémoire descriptif du brevet des indications qui éclairent, du moins au plan qualitatif, la signification du concept d'élimination. Le mémoire descriptif utilise divers termes, enseignant à la personne versée dans l'art d'irradier à l'aide de longueurs d'onde qui [TRADUCTION] « ne sont sensiblement pas égales » et [TRADUCTION] « diffèrent principalement », ou [TRADUCTION] « évitent » les pics

d'absorption du polymère (Abrégé 376; page 4, lignes 30 à 34; page 9, lignes 13 à 16; page 5, lignes 23 à 25; page 9, ligne 37 - page 10, ligne 2).

[189] Je conclus qu'en abordant le brevet avec un esprit disposé à comprendre, la personne compétente – connaissant la courbe de répartition caractéristique du rayonnement infrarouge et sachant calculer les profils d'absorption des polymères – pourrait discerner qu'en appliquant des rayons infrarouges ayant des longueurs d'onde qui se situent sensiblement aux environs de 1,2 μm , dans la plage des ondes courtes, qu'aux zones d'absorption de crête du polyéthylène (3,3 à 3,6 μm et 6,7 à 6,9 μm) il y a une intensité sensiblement réduite du rayonnement infrarouge appliqué au tuyau de polymère.

[190] La divulgation dans le brevet 376 n'est pas insuffisante au point de le rendre invalide. Selon les témoignages d'experts, l'irradiation à l'aide de longueurs d'onde de 1,2 μm [TRADUCTION] « réduit sensiblement » les longueurs d'onde aux pics d'absorption du polyéthylène par voie de conséquence nécessaire, étant donné que l'intensité du rayonnement infrarouge chute de façon significative par rapport à son pic lorsqu'il atteint 3,3 à 3,6 μm et 6,7 à 6,9 μm . Toutefois, l'invalidité des revendications concernant le filtre signifie que la seule réalisation préférentielle restante est d'appliquer les rayons infrarouges à 1,2 μm – la longueur d'onde émise par une lampe IR ordinaire à filaments de tungstène. Comme il s'agit du seul moyen restant de réaliser une élimination, il s'ensuit qu'il y a des indications pour déterminer la portée appropriée de certaines revendications et pour la validité du brevet 376 pour ce qui est de l'antériorité et de l'évidence, comme il est indiqué ci-dessous.

[191] Même si les revendications relatives au filtre ont déjà été invalidées pour cause d'inutilité, je conclus que les revendications 2 et 3 et toutes les revendications de 4 à 18, étant donné qu'elles sont subordonnées à la revendication 2 ou à la revendication 3, sont invalides sur la base de divulgation insuffisante, puisqu'elles ne permettent pas à une personne versée dans l'art à la date pertinente de comprendre quel genre de filtre utiliser pour obtenir les avantages promis par l'utilisation de filtres.

[192] La proposition selon laquelle une personne versée dans l'art pourrait avoir été en mesure de recourir à un fournisseur externe de lampes IR ou à un fournisseur externe de filtres pour essayer de trouver ce qui pourrait fonctionner n'atténue pas pour autant l'inutilité des revendications relatives aux filtres ou l'insuffisance de la divulgation en ce qui concerne l'utilisation de filtres. La personne versée dans l'art doit pouvoir, compte tenu de ses connaissances générales courantes, exploiter l'invention aussi bien que l'inventeur au moment de la demande, ne disposant que du mémoire descriptif (*Teva*, précité, au paragraphe 50).

[193] En l'espèce, le mémoire descriptif et les revendications font référence à des matériaux filtrants qui ne filtrent pas les longueurs d'onde IR aux pics d'absorption souhaités pour réaliser l'enseignement du brevet sur la façon d'éliminer des longueurs d'onde. Une personne versée dans l'art ne comprendrait pas non plus comment s'y prendre sans difficulté et expérimentation significative : aucun des témoignages d'experts n'a laissé entendre que la personne versée dans l'art connaîtrait les caractéristiques de filtration IR de divers matériaux; et la personne versée dans l'art n'a qu'une compréhension de base du dispositif IR, qui peut inclure ou ne pas inclure la présence de filtres.

[194] Le brevet 376 indique que le reste de la réalisation préférentielle de l'invention, sauf l'orientation verticale des zones IR, est « très conventionnel » et que les autres revendications n'étaient pas litigieuses lors du procès pour cause de divulgation insuffisante.

[195] Toutefois, je conclus que les revendications 1 et 19 ont une portée plus vaste que n'importe quelle invention exécutée ou divulguée. Les revendications enseignent l'élimination de longueurs d'onde correspondant aux pics d'absorption du polymère. Cependant, la seule façon d'obtenir une élimination est d'appliquer un rayonnement infrarouge sensiblement aux environs de 1,2 μm , puisque l'utilisation de filtres ne fonctionne pas. Les revendications omettaient la mention de cette exigence essentielle d'élimination, et, par conséquent, avaient une portée plus vaste que l'invention exécutée ou décrite et sont invalides.

[196] En outre, étant donné que la preuve présentée au procès était que les avantages de l'invention disparaissent sans l'orientation verticale dans l'installation d'extrusion, et qu'un additif de réticulation était essentiel à la réticulation, seules les revendications qui (i) comprennent l'orientation verticale du dispositif IR comme élément utilisé pour obtenir l'avantage promis d'un chauffage sans contact et (ii) comprennent l'utilisation d'un additif de réticulation, notamment un peroxyde organique, sont valides et n'ont pas une portée plus vaste que l'invention exécutée ou divulguée dans le brevet. Il s'agit des revendications suivantes :

- a) la revendication de procédé 16 (étant donné qu'elle est subordonnée aux revendications 9 à 15), 17 et 18;
- b) les revendications de dispositif 25 (étant donné qu'elle est subordonnée aux revendications 24, 23, 22, et 19), 26, 27, 28, 29 (étant donné qu'elle est subordonnée aux revendications 25 à 28), 30, 31, 32, 33 (étant donné qu'elle est subordonnée aux revendications 25 à 32), 34, 35 (étant donné qu'elle est subordonnée aux revendications 25 à 34) et 38 (étant donné qu'elle est subordonnée aux revendications 25 à 35).

[197] Bien que les défenderesses cherchent également à attaquer l'utilisation de la figure 4 du brevet 376, étant donné l'incertitude introduite par renvoi au nombre « 1,44 » au bas de l'axe des y, je suis convaincu, compte tenu de la preuve, qu'une personne versée dans l'art comprendrait que la figure 4 est une démonstration de là où se trouvent les principaux pics d'absorption ou les plus élevés dans le cas du polyéthylène. Le spectre mi-IR illustré est approprié et, malgré un certain discours entre les experts, la preuve indique que le profil de transmission n'est pas touché par l'épaisseur de l'échantillon utilisé pour produire le profil.

D. Antériorité

[198] La date pertinente pour déterminer l'antériorité est le 20 septembre 1996.

[199] Comme l'a exposé le juge Rothstein de la Cour suprême du Canada dans l'arrêt *Sanofi*, précité, la divulgation et le caractère réalisable sont tous deux exigés pour une référence à l'art antérieur ou une utilisation antérieure pour antérioriser une revendication dans un brevet.

Lorsque l'on examine l'étape de la divulgation, la question est de savoir si l'invention, telle qu'elle est revendiquée, y compris ses avantages particuliers, est divulguée dans l'art antérieur (voir aussi *Bell Helicopter-Texton c. Eurocopter*, 2013 CAF 219, au paragraphe 107 [*Bell Helicopter, CAF*]). Une fois qu'il est déterminé que l'objet de l'invention a été divulgué dans l'art antérieur, la question aux fins de la réalisation est de savoir si la personne versée dans l'art serait en mesure de faire fonctionner l'invention sans trop de difficultés (*Sanofi*, précité, aux paragraphes 26, 37).

[200] La position de la demanderesse est qu'en conséquence d'une expérimentation dans le cadre du projet haute vitesse PEX, l'équipe d'inventeurs du brevet 376 a mis au point un procédé sans contact qui utilise des fours de réticulation IR pour fabriquer des tuyaux PEX de grande qualité. Ce procédé est supposément beaucoup plus rapide que le procédé Engel utilisé précédemment et il produit un tuyau de meilleure qualité que le procédé PEXEP antérieur. Bien que certains arguments aient été présentés relativement à l'admissibilité de déclarations de tiers dans des dossiers de demandes de brevets étrangers, je suis d'accord avec la demanderesse que de telles déclarations sont inadmissibles pour raison de oui-dire, puisque cela ne s'applique pas au Canada en vertu de la pratique d'irrecevabilité fondée sur le dossier de la demande, et comme n'étant pas des admissions de la demanderesse.

[201] En guise de commentaire préliminaire, les experts des défenderesses, M. Boreman et M. Dutcher, ont tous deux reconnu en contre-interrogatoire que leurs avis et leur analyse se fondaient uniquement sur l'examen des revendications 1 et 19 du brevet 376. Leurs éléments de preuve doivent être examinés en gardant à l'esprit cette limite, et on ne lui accorde pas de poids dans l'évaluation des revendications en litige restantes, étant donné que ceux-ci n'ont pas tenu compte des revendications 2 à 18 et 20 à 38.

[202] Par ailleurs, l'avocat de la demanderesse a établi en contre-interrogatoire des experts de la défense que les extraits et documents entre leurs rapports respectifs étaient équivalents, qu'ils ont été choisis par l'avocat et discutés avec lui. Par exemple, M. Dutcher a trouvé seulement deux des neuf documents auxquels il a fait référence dans son rapport, les sept autres ayant été fournis par l'avocat.

[203] Il ne fait aucun doute que la consultation et la collaboration entre les témoins experts et l'avocat constituent un élément nécessaire d'un litige, en particulier dans des affaires très techniques (*Moore c. Getahun*, 2015 ONCA 55, aux paragraphes 55 à 66). Néanmoins, je partage l'inquiétude du juge Barnes exprimée dans la décision *Astrazeneca Canada Inc c Apotex Inc*, 2015 CF 322, en ce qui concerne l'approche adoptée par les experts pour évaluer l'art antérieur. On s'attend à ce que les experts réalisent leurs *propres* recherches sur l'art antérieur, et ne se fient pas tout simplement sur les documents fournis par l'avocat. Comme l'explique le juge Barnes au paragraphe 231 de ce jugement :

Un expert qui effectue une analyse de l'évidence en se fondant principalement ou uniquement sur des références d'antériorité qu'ont choisies les avocats qui retiennent ses services s'expose au risque réel de formuler une opinion formée après coup. Un examen minutieux de l'art antérieur comporte nécessairement une recherche de toute la documentation pertinente disponible, qu'elle étaye l'inventivité ou non. Cela oblige à prendre en compte des réalisations antérieures pertinentes dans le contexte plus large d'autres voies pouvant conduire à la solution qu'offre le brevet ou à des idées qui infirment cette solution.

[204] L'obligation première des experts est de maintenir une impartialité tout en remplissant leur rôle approprié d'aider la Cour, et le manque de recherches indépendantes de la part de certains experts en l'espèce a été pris en compte dans l'évaluation du poids accordé à leurs avis sur les questions de l'antériorité et de l'évidence.

[205] Bien que les défenderesses renvoient à quelque 33 références dans leur plaidoyer concernant l'art antérieur (du moins pour ce qui est de l'évidence), lors du procès ils se sont fondés uniquement sur les quatre références susmentionnées pour l'antériorité et l'évidence,

c'est-à-dire le Guide IR, l'article Chauffage électrique IR, le document Traitement des polymères et le brevet 624.

[206] Dans le cas de l'évaluation qui suit de l'antériorité et de l'évidence, il ne faut pas oublier que puisque les revendications relatives aux filtres sont invalides, la seule façon efficace pour le brevet 376 d'enseigner à la personne versée dans l'art comment éliminer les longueurs d'onde est l'irradiation à l'aide de rayons infrarouges émettant des longueurs d'onde sensiblement aux environs de 1,2 μm , par ailleurs caractérisées dans l'art antérieur comme étant des rayons à « ondes courtes ». Même si les revendications ci-dessus jugées inutiles ne seront pas prises en considération compte tenu de l'art antérieur ci-dessous, j'ai examiné les revendications dont la portée a été jugée excessive. Même si je suis en désaccord avec la caractérisation faite par les défenderesses de l'invention comme ne comprenant pas l'aspect de l'orientation verticale du procédé d'extrusion, même si de telles revendications n'avaient pas été jugées excessives dans leur portée du fait qu'elles omettent d'inclure l'orientation verticale, elles étaient antériorisées ou évidentes compte tenu de l'art antérieur.

(1) Le Guide IR

[207] Les éléments de preuve révélés dans le Guide IR étaient régulièrement consultés par les personnes œuvrant dans le domaine à l'époque pertinente. Cette référence à l'art antérieur divulgue divers aspects du brevet 376 :

- a) Elle décrit l'utilisation des rayons à ondes courtes pour chauffer le plastique, ce qui d'après les experts de la défense est analogue au procédé 376 visant à éliminer les longueurs d'onde correspondant aux pics d'absorption – le brevet 376 décrit tout simplement les phénomènes physiques sous-jacents qui se produisent lorsque l'on irradie certains plastiques à l'aide de rayons infrarouges à ondes courtes.

- b) Les figures et les explications dans le Guide IR permettraient à une personne versée dans l'art de déterminer qu'en irradiant à l'aide de rayons infrarouges à ondes courtes, il y aura une réduction correspondante du rayonnement à des longueurs d'onde plus loin de ce pic, y compris aux pics de 3 et de 6 μm (p. 46).
- c) Le Guide IR divulgue également les mêmes avantages particuliers d'appliquer des rayons infrarouges à ondes courtes pour chauffer des polymères que le brevet 376, à savoir un chauffage rapide, uniforme sans endommager la surface. Par exemple, il indique que les rayons infrarouges à ondes courtes sont [TRADUCTION] « absorbés profondément dans le matériau et non seulement à la surface », qu'un [TRADUCTION] « chauffage rapide dans tout le matériau est réalisé », et qu'[TRADUCTION] « il est nécessaire de chauffer tout le matériau uniformément » (voir les p. 48, 10, 28)
- d) Les renseignements relatifs à la sélection et au fonctionnement des lampes IR permettraient à une personne versée dans l'art de déterminer lesquelles il faut utiliser pour produire des rayons infrarouges à ondes courtes. Par exemple, le Guide IR décrit que [TRADUCTION] « les lampes IR fonctionnent à une température minimale de 2 400 K et 3 000 K ... ceci fournit une intensité maximale à des longueurs d'onde de 1,2 et 1,0 μm respectivement » (p. 6).

[208] Je conclus selon la prépondérance des probabilités que les renseignements énumérés ci-dessus fournissent la divulgation nécessaire qui ferait en sorte que la personne versée dans l'art comprendrait ce qui est enseigné et connaîtrait les avantages particuliers tels qu'ils sont décrits dans le brevet 376. En réalité, le Guide IR fournit *plus* de détails concernant la sélection et le fonctionnement des lampes IR que ne le fait le brevet 376, et la personne versée dans l'art serait en mesure d'exécuter ce qui est divulgué dans la revendication 1 et la revendication 19 avec une approche essais-erreurs minimale, de sorte qu'en se référant au Guide IR, une personne versée dans l'art contreferait nécessairement ces revendications.

[209] Même si le Guide IR ne divulgue pas la nécessité de réduire sensiblement les longueurs d'onde aux pics d'absorption d'un polymère, comme il est décrit dans le brevet 376, je suis d'accord avec M. Boreman selon qui une telle caractérisation est tout simplement une conséquence inévitable de l'irradiation de polymères à l'aide rayons infrarouges à ondes courtes. La personne versée dans l'art n'élimine pas activement les longueurs d'onde dans

l'invention 376 : elle diffuse des rayons d'une longueur d'onde de 1,2 μm , et elle obtient ce résultat systématiquement.

[210] Le Guide IR divulgue la température de la lampe IR qui fournit une intensité maximale à des longueurs d'onde de 1,2 μm (p. 6). Il décrit aussi la régulation de la puissance de rayonnement (p. 10). Compte tenu des éléments de preuve selon lesquels la personne versée dans l'art se reporterait aux normes ASTM pour déterminer le degré requis de réticulation, la revendication 22 est à la fois divulguée et réalisée.

[211] Le Guide IR décrit l'appareil de chauffage IR, expliquant qu'il consiste en un corps réflecteur et une lampe IR tubulaire. À la page 6, la figure 10 décrit les différents types de réflecteurs, qui créent soit une section transversale parabolique ou elliptique, ou fournit même d'autres données techniques pour la sélection de réflecteurs. En conséquence, la revendication 32 est à la fois divulguée et réalisée.

[212] Je conclus également que le Guide IR antécipise les revendications 33 et 34. Il divulgue l'utilisation d'une lampe IR pour le rayonnement (revendication 33) et divulgue également des exemples de rayonnement dirigé, qui exemplifient la disposition symétrique de lampes IR autour du matériau irradié (revendication 34) (Guide IR, p. 11). Les renseignements fournis dans le Guide IR présentent un caractère réalisable suffisant et, effectivement, sont plus détaillés que le brevet 376.

[213] Par conséquent, je conclus que le Guide IR antécédentise les revendications 1, 19, 22, 32, 33 et 34.

[214] Je conclus également que cette référence, lorsqu'elle est prise en compte avec le brevet 624, rend de nombreuses revendications du brevet 376 évidentes, comme on le verra plus loin.

(2) L'article Chauffage électrique IR

[215] L'article Chauffage électrique IR mentionne que la sélection de la longueur d'onde appropriée est particulièrement importante pour traiter le plastique, tel le polyéthylène, étant donné que la plupart des polymères thermoplastiques ont des caractéristiques d'absorption similaires mais sélectives. Il mentionne que [TRADUCTION] «une onde courte ou moyenne pénétrera le plastique plus facilement et, par conséquent, réduira la possibilité de griller la surface » (p. 105). Il décrit aussi que les tubes à ondes courtes fonctionnent à une température de 2 200 °C, [TRADUCTION] «correspondant à une longueur d'onde de crête de 1,2 microns » (p. 41). Toutefois, la référence ne permet pas à une personne versée dans l'art de savoir quelles longueurs d'onde dans la plage des ondes courtes ou moyennes IR choisir pour chauffer le plastique, et il faudrait plus qu'une simple expérimentation pour déterminer la longueur d'onde appropriée.

[216] La divulgation dans l'article Chauffage électrique IR est insuffisante pour antécédentiser n'importe laquelle des revendications du brevet 376.

(3) Le document Traitement des polymères

[217] Même si le document Traitement des polymères divulgue des éléments de l'enseignement principal de l'invention 376 tel qu'il est indiqué dans la revendication 1, il ne divulgue pas la totalité de ses éléments ni ne satisfait au critère du caractère réalisable.

[218] Quelques avantages particuliers sont décrits : le texte indique ce qui suit, pour ce qui est du chauffage d'un matériau semi-transparent, tel le polymère de téréphtalate d'éthylène [PET] (p. 118) :

[TRADUCTION] Il y a des avantages à avoir le polymère partiellement transparent pour le rayonnement incident parce que le rayonnement est absorbé à l'interne dans l'échantillon de polymère, ce qui offre un chauffage plus uniforme du matériau par rapport à celui qui est produit lorsque le rayonnement est absorbé uniquement à la surface.

[219] La figure 5.17 illustre les spectres d'absorption d'une feuille de PET de 3,8 mm d'épaisseur, qui montre les courbes de rayonnement à diverses températures de l'émetteur. Même si une personne versée dans l'art était en mesure de déterminer d'après la figure 5.17 les zones élevées de transmittance IR, et, par conséquent, là où le long du spectre IR un polymère serait « partiellement transparent » pour le rayonnement incident, je conclus que le document Traitement des polymères ne mène pas à l'utilisation de rayons infrarouges à ondes courtes, ni ne fournit de référence à la valeur de 1,2 μm divulguée dans le brevet 376. Il faudrait une certaine expérimentation ainsi qu'une approche essais-erreurs.

[220] En outre, le document Traitement des polymères, bien que communiquant un principe semblable aux enseignements du brevet 376, n'est pas dirigiste et on ne saurait dire que ce dernier « renferme des instructions d'une telle clarté qu'une personne au fait de l'art qui en prend

connaissance et s'y conforme arrivera infailliblement à l'invention revendiquée » (*Beloit Canada Ltd c. Valmet-Dominion Inc (CA)*, [1997] 3 CF 497 (FCA), au paragraphe 29 [*Beloit*]).

[221] Même si la divulgation était adéquate, je ne conclus pas non plus que cette référence à l'art antérieur fournit suffisamment de renseignements pour permettre à une personne versée dans l'art d'exécuter ou d'exploiter l'invention 376 telle qu'elle est divulguée.

(4) Le brevet 624

[222] Le brevet 624 enseigne la réticulation d'un câble enduit de polymère par une application simultanée de rayons infrarouges et d'une pression dans un tube de vulcanisation. Il explique que le polymère doit posséder une « bonne perméabilité » au rayonnement, ce qui, selon les experts de la défense, équivaut au concept inventif supposé des revendications 1 et 19 du brevet 376.

[223] Le brevet 624 divulgue également les mêmes avantages particuliers enseignés dans l'invention du brevet 376, à savoir [TRADUCTION] « chauffage en profondeur » et [TRADUCTION] « réticulation dans la section transversale » (colonne 4, lignes 6 à 8), [TRADUCTION] « chauffage rapide » et [TRADUCTION] « réticulation rapide » (colonne 1, lignes 66 à 68). Il ne fait aucunement mention d'une surface bien finie.

[224] Même si le brevet 376 indique qu'il est en grande partie « très conventionnel », et que le brevet 624 de même que le brevet 376 partagent diverses caractéristiques parallèles et divulguent une invention semblable, je ne conclus pas que le brevet 624 antécipise le brevet 376. La raison en est que l'invention revendiquée du brevet 376 est dirigée vers une utilisation (en général,

réticulation de polymères, et en particulier, la fabrication de tubes en polyéthylène à l'aide d'une orientation verticale dans le procédé d'extrusion) différente de celle divulguée antérieurement et réalisée dans le brevet 624 (appliquer un isolant de polymère réticulé sur un câble conducteur en appliquant simultanément la chaleur et la pression dans un tube de vulcanisation) (*Abbott Laboratories*, précité, au paragraphe 75). En outre, la caractéristique essentielle de l'utilisation d'une orientation verticale pour obtenir les avantages du brevet 376 n'est ni divulguée, ni réalisée dans le brevet 624.

E. *Évidence*

[225] Le critère en quatre volets concernant l'évidence a été énoncé par la Cour suprême du Canada dans l'arrêt *Sanofi*, précité, au paragraphe 67 :

Lors de l'examen relatif à l'évidence, il y a lieu de suivre la démarche à quatre volets d'abord énoncée par le lord juge Oliver dans l'arrêt *Windsurfing International Inc. c. Tabur Marine (Great Britain) Ltd.*, [1985] R.P.C. 59 (C.A.). La démarche devrait assurer davantage de rationalité, d'objectivité et de clarté. Le lord juge Jacob l'a récemment reformulée dans l'arrêt *Pozzoli SPA c. BDMO SA*, [2007] F.S.R. 37, [2007] EWCA Civ 588, au paragraphe 23 :
[TRADUCTION]

Par conséquent, je reformulerais comme suit la démarche préconisée dans l'arrêt *Windsurfing* :

- (1) a) Identifier la « personne versée dans l'art ».
- b) Déterminer les connaissances générales courantes pertinentes de cette personne;
- (2) Définir l'idée originale de la revendication en cause, au besoin par voie d'interprétation;
- (3) Recenser les différences, s'il en est, entre ce qui ferait partie de « l'état de la technique » et l'idée originale qui sous-tend la revendication ou son interprétation;

(4) Abstraction faite de toute connaissance de l'invention revendiquée, ces différences constituent-elles des étapes évidentes pour la personne versée dans l'art ou dénotent-elles quelque inventivité?

[Je souligne.]

La question de l'« essai allant de soi » se pose à la quatrième étape de la démarche établie dans les arrêts *Windsurfing et Pozzoli* pour statuer sur l'évidence.

[226] La Cour suprême a conclu que le critère de l'« essai allant de soi » est approprié dans les domaines où des avancées sont souvent réalisées grâce à l'expérimentation, et où de nombreuses variables interreliées ont une incidence sur le résultat souhaité (*Sanofi*, précité, au paragraphe 68). D'après la preuve qui m'a été présentée – qu'il serait courant pour une personne versée dans l'art de réaliser une expérimentation standard en posant une chaîne pour exécuter le procédé, employant l'approche essais-erreurs pour obtenir les résultats souhaités –, les considérations découlant de l'essai allant de soi s'appliquent en l'instance. Par conséquent, la Cour doit aussi connaître les facteurs suivants non exhaustifs en discernant si l'invention 376 aurait été évidente pour une personne versée dans l'art à l'époque pertinente (*Sanofi*, précité, au paragraphe 69) :

- a) Est-il plus ou moins évident que l'essai sera fructueux? Existe-t-il un nombre déterminé de solutions prévisibles connues de la personne versée dans l'art?
- b) Quels efforts — leur nature et leur ampleur — sont requis pour réaliser l'invention? Les essais sont-ils courants ou l'expérimentation est-elle longue et ardue de telle sorte que les essais ne peuvent être qualifiés de courants?
- c) L'art antérieur fournit-il un motif de rechercher la solution au problème qui sous-tend le brevet?

[227] Je suis d'accord avec la demanderesse que le caractère de l'évidence demeure un critère difficile à satisfaire, et qu'il est toujours nécessaire de montrer que la personne versée dans l'art en serait venue directement et sans difficulté à l'invention – tout est toujours plus clair après

coup, et les références quant aux mesures pour conclure qu'une invention est « évidente » devraient être examinées soigneusement par la Cour (*Bridgeview Manufacturing Inc c. 931409 Alberta Ltd (s/n Central Alberta Hay Centre)*, 2010 CAF 188, aux paragraphes 50 et 51; *Sanofi*, précité, au paragraphe 85).

[228] Comme l'a également déclaré la juge Snider aux fins d'orientation dans l'arrêt *Sanofi-Aventis Canada Inc c. Apotex Inc*, 2009 CF 676, au paragraphe 267, conf. par 2011 CAF 300 :

Comme l'a exprimé le juge Rothstein dans l'arrêt *Sanofi-Synthelabo*, le caractère évident de l'« invention » doit être mesuré. Cependant, il me semble que l'évaluation doit se concentrer sur le « concept inventif de la revendication en question » et non sur une quelconque « invention » plus grande qui pourrait être décrite dans le mémoire descriptif du brevet. Sinon, nous obtiendrions le résultat illogique qu'une conclusion d'évidence pourrait invalider toutes les revendications d'un brevet et non seulement celles qui sont en litige. Par conséquent, je procéderai à mon analyse sur la base selon laquelle l'« invention » ou le « concept inventif » examiné se limite aux « inventions » révélées par les revendications 1, 2, 3, 6 et 12.

[229] Après avoir appliqué le critère de l'arrêt *Sanofi*, je conclus que les différences qui existent entre le brevet 624 et le brevet 376, concernant les revendications précises décrites ci-dessous, constituent les opérations qui auraient été évidentes pour une personne versée dans l'art au moment pertinent, compte tenu de ses connaissances générales courantes. Je le dis en gardant à l'esprit que le critère est que pour une invention [TRADUCTION] « aille de soi », la preuve doit convaincre le tribunal selon une prépondérance des probabilités, qu'il est plus ou moins évident d'essayer d'obtenir l'invention (*Sanofi*, précité, au paragraphe 66; *Eli Lilly Canada Inc c. Mylan Pharmaceuticals ULC*, 2015 CAF 286).

[230] L'application du brevet 624 à la réticulation de polymères dans l'industrie du câble n'est pas suffisamment disparate pour rendre son application au traitement des polymères, ou même aux industries de fabrication de tubes, inventive. La preuve démontre que l'industrie du câble a donné [TRADUCTION] « l'élan derrière la mise au point de divers procédés de réticulation » (rapport Seydel, onglet G, p. 490) et qu'une personne versée dans l'art au moment pertinent pourrait se référer et pourrait fort bien s'être référée aux méthodes de réticulation du plastique dans l'industrie du câble pour résoudre les problèmes soulevés par le brevet 376 (contre-interrogatoire de M. Palermo).

[231] De plus, il faut se rappeler que la personne versée dans l'art dans le cas du brevet 376 à la date pertinente possède des connaissances *générales* du traitement des polymères et de l'extrusion de produits polymères, non seulement par rapport aux tubes extrudés, et qu'elle est au courant du rayonnement infrarouge et du dispositif de réticulation.

[232] Je trouve convaincant qu'une personne versée dans l'art, au moment pertinent, cherchant à chauffer rapidement et à réticuler uniformément des polymères pour résoudre les problèmes décrits dans le brevet 376, envisagerait de façon raisonnable, et on s'y attendrait, de connaître les références de l'art antérieur relativement au traitement des polymères dans l'industrie du câble, y compris le brevet 624, qui décrit la réticulation des polymères à l'aide d'un chauffage par convection/radiatif. Même si l'invention dans le brevet 376 trouve une application particulière dans la fabrication de tuyaux, le domaine pertinent en litige dans l'examen des connaissances générales courantes nécessaires pour les revendications générales 1 et 19 du brevet 376 est le traitement des polymères, et non pas la fabrication de tuyaux en particulier.

[233] En évaluant le caractère évident, la question est celle de l'ampleur de la différence entre l'invention et ce qui a été divulgué dans l'art antérieur ou dans l'utilisation antérieure dans le domaine industriel pertinent. À mon avis, il y a peu d'ingéniosité inventive, voire aucune, dont une personne versée dans l'art peut faire preuve lorsqu'elle tient compte du brevet 624, de même que du Guide IR (couramment référencé par les personnes œuvrant dans le domaine) et qui applique les éléments des deux références au traitement des polymères de façon générale. Autrement dit, la lecture du brevet 624 seule ou de concert avec le Guide IR, compte tenu des connaissances générales courantes de la personne versée dans l'art à la date pertinente, de nombreuses revendications du brevet 376 auraient été plus ou moins évidentes sur le plan de l'essai allant de soi par la personne versée dans l'art (*Sanofi*, précité, au paragraphe 66).

[234] Le brevet 624 rend évidentes les revendications 1 et 19. Le polymère utilisé doit avoir une [TRADUCTION] « bonne perméabilité pour le rayonnement à la température pour l'extrusion et la réticulation » (colonne 2, lignes 22 à 24). Deux des experts des défenderesses étaient d'avis qu'une personne versée dans l'art considérerait que cela divulgue les mêmes renseignements que le brevet 376, à savoir que les longueurs d'onde correspondant aux pics d'absorption du matériau polymère doivent être éliminées pour obtenir les avantages énoncés du chauffage par rayonnement.

[235] Je suis d'accord avec cette interprétation, étant donné que la personne versée dans l'art possède une connaissance de base de la façon de calculer les profils d'absorption IR de différents matériaux polymères, et qu'elle saurait qu'une « bonne perméabilité » indique que le polymère doit être irradié au moyen des longueurs d'onde qu'il transmet, plutôt qu'il absorbe (c.-à-d. que les

longueurs d'onde correspondant aux pics d'absorption sont éliminées). Comme il est décrit plus haut dans l'examen de l'antériorité, le Guide IR rend également ces revendications évidentes.

[236] Le brevet 624 prescrit aussi plus particulièrement que pour réticuler le polyéthylène, il doit être chauffé à l'aide d'une lampe IR émettant une longueur d'onde de crête de 1,2 μm . Cela coïncide avec les renseignements issus du Guide IR. Les éléments de preuve présentés par M. Kimmel révèlent que l'élimination revendiquée du brevet 376 se produira nécessairement si l'on irradie le polyéthylène à l'aide de cette longueur d'onde. Par conséquent, le brevet 624 et le Guide IR rendent également évidentes les revendications de procédé 11, 12 et 13 (étant donné qu'elles sont subordonnées aux revendications 9, 10, 11 ou 12) et les revendications de dispositif 33 et 38, qui exigent l'irradiation à l'aide de longueurs d'onde à l'extérieur de certaines plages de microns, et qui prescrivent précisément d'irradier le polymère à l'aide d'une lampe IR émettant une longueur d'onde sensiblement située aux environs de 1,2 μm .

[237] Le brevet 624 et le Guide IR rendent également évidente l'invention décrite dans les revendications 4, 5, 6, 29, 30 et 31 du brevet 376. Dans le procédé 624, le [TRADUCTION] « rayonnement qui traverse le polymère est réfléchi vers le polymère » (revendication 4, brevet 376). Les éléments de preuve présentés par M. Kimmel indiquaient que la couche de noir de carbone, qui revêt la surface intérieure du polymère dans le procédé 624, réfléchit les rayons infrarouges aux fréquences qu'il absorbe le plus. Le rayonnement qui traverse le polymère, et qui est [TRADUCTION] « réémis » dans le polymère indiquerait à une personne versée dans l'art que le rayonnement est [TRADUCTION] « réfléchi vers le polymère » comme dans le brevet 376. Dans son témoignage, M. Kimmel a effectivement dit que la couche de carbone intérieure aurait le

même effet scientifique sur le rayonnement que l'aluminium plus tard dans le brevet 376. À mon avis, il n'y a aucune ingéniosité inventive à appliquer ce même principe à l'extrusion des tuyaux, plutôt qu'à celle des câbles.

[238] Le brevet 624 ne mentionne pas que la couche réfléchissante se compose d'un miroir ayant une section transversale parabolique ou elliptique (revendication 32), et ne décrit pas non plus la disposition précise des lampes IR (revendication 34), pourtant ce positionnement exact était divulgué dans le Guide IR (p. 6, 11), était « conventionnel », et aurait été évident pour une personne versée dans l'art au moment pertinent.

[239] En outre, le brevet 624 décrit le polyéthylène comme un exemple d'un polymère qui convient (colonne 2, lignes 24 et 25) et enseigne que des peroxydes organiques sont utilisés pour réaliser la réticulation (colonne 1, lignes 11 et 12; colonne 2, lignes 30 et 31). Je conclus que même sans tenir compte des liens de dépendance qui influent sur la validité de la revendication 8, les revendications 8 et 9 auraient été évidentes pour une personne versée dans l'art au moment opportun. Même si le brevet 624 décrit un PEBD (colonne 3, ligne 46), M. Palermo a dit dans son témoignage que des polyéthylènes haute densité, moyenne densité et basse densité (PEHD, PEMD et PEBD) présenteraient des pics d'absorption semblables et je conclus que le brevet 376 est suffisamment général pour dire que l'invention revendiquée s'appliquerait également à la réticulation du PEBD.

[240] L'application d'azote ou d'un autre gaz inerte au revêtement de câbles en polymère extrudé est également décrite dans le brevet 624 (colonne 2, ligne 67 – colonne 3, lignes 1 et 2),

et les éléments de preuve démontrent qu'on l'utilisait couramment pour empêcher l'oxydation pendant l'extrusion. Il n'y a aucune ingéniosité inventive concernant son utilisation dans le brevet 376, et les revendications 14, 24 et 28 auraient été évidentes pour une personne versée dans l'art.

[241] Le procédé 624 divulgue également l'extrusion en continu du câble revêtu de polymère dans les zones IR; la revendication 15 est évidente.

[242] La revendication 22 décrit le dispositif dans lequel la puissance des zones IR est réglée pour obtenir le degré de réticulation souhaité. Le brevet 624 prescrit que la température des lampes IR se situe à 2 100 °C, fournissant ainsi un rayonnement dont les longueurs d'onde sont de 1,2 µm (colonne 3, lignes 50 à 55) – ceci constitue la régulation des zones IR. Le Guide IR fournit également des renseignements sur la sélection et le fonctionnement de lampes IR et décrit les températures qui fournissent une intensité maximale du rayonnement IR à des longueurs d'onde de 1,2 et de 1,0 µm, respectivement (p. 6). Même si le brevet 624 et d'autres références n'indiquent pas un degré souhaité de réticulation, la preuve présentée au procès indiquait que les normes ASTM ne laissent pas entendre mais exigent qu'une personne versée dans l'art comprenne le degré requis de réticulation à obtenir.

[243] Le brevet 624 et les autres références à l'art antérieur sur lesquelles se fondaient les défenderesses au procès n'indiquent pas précisément le moyen pour alimenter le matériau polymère réticulable dans les zones IR, comme il est indiqué dans la revendication 23 du brevet 376. Il n'est pas mentionné non plus qu'une extrudeuse est placée devant la zone IR,

comme dans la revendication 35. Cependant, la personne versée dans l'art possède les connaissances générales courantes du traitement des polymères et de l'extrusion de produits polymères à la date pertinente, ainsi que du dispositif IR utilisé pour la réticulation. Le brevet 376 reconnaît qu'une grande partie de l'invention est [TRADUCTION] « très conventionnelle » et je ne conclus pas que l'une de ces revendications fait intervenir une ingéniosité inventive.

[244] Par conséquent, en résumé, je conclus que le brevet 624 et le Guide IR rendent évidentes les revendications de procédé et de dispositif suivantes du brevet 376. À mon avis, l'invention 376 aurait été plus ou moins évidente pour ce qui est du critère allant de soi et une personne versée dans l'art à l'époque, compte tenu de l'état de l'art des connaissances générales courantes à la date revendiquée de l'invention, en serait venue directement et sans difficulté à la solution enseignée par les revendications suivantes du brevet 376 :

- a) Revendications de procédé : 1, 4, 5, 6, 9, 11, 12, 13, 14, 15;
- b) Revendications de dispositif : 19, 22, 23, 24, 28, 29, 30, 31, 32, 33, 34, 35, 38.

[245] Toutefois, je conclus également que le brevet 624 et les trois autres références à l'art antérieur sur lesquelles se fondent les défenderesses n'enseignent pas ni ne rendent évident

l'objet des revendications suivantes du brevet 376 :

- a) Revendication 10 : Que l'additif de réticulation se compose d'azoïques.
- b) Revendication 20 : Aucune des références à l'art antérieur ne se fondait sur la mention selon laquelle la zone IR se compose en partie d'un outil de formage, fait d'un matériau transparent pour les rayons infrarouges.
- c) Les revendications 16, 17, 18 et 25 à 28 se rapportent à l'orientation verticale des zones IR, et ne sont pas mentionnées dans le brevet 624, ou dans les autres références à l'art antérieur analysées. Compte tenu de ces références, je ne conclus pas que les revendications sont évidentes.

[246] Je constate qu'il y a une référence dans l'un des documents sur l'art antérieur, *Plastics Extrusion Technology* (1988), produit dans le rapport de M. Seydel (pièce G, p. 499) et présentée en preuve, relativement à l'utilisation et aux avantages de l'orientation verticale des chaînes d'extrusion dans le contexte des procédés de réticulation à la vapeur des câbles à gaine. La référence décrit les mêmes avantages que le brevet 376; que la déformation du câble extrudé non réticulé par les forces de gravité est négligeable, et que le procédé est sans contact.

[247] Selon M. Seydel, cette référence aurait rendu évident le procédé de fabrication orienté à la verticale pour les tuyaux dans le brevet 376. Non seulement je n'ai pas accordé beaucoup de poids à son avis, mais je suis en désaccord. Il existe des différences suffisantes entre la configuration verticale de réticulation à la vapeur et celle décrite dans le brevet 376. Dans le procédé à la vapeur, le revêtement de polymère du câble n'est pas réticulé dans les deux directions, et le texte décrit que de telles chaînes verticales mesurent environ 75 mètres de hauteur et nécessitent de grands édifices en hauteur. Le procédé et le dispositif 376, du fait que le tuyau est dévié à 180° par la roue au sommet, évitent ce problème. De plus, la configuration 376 réticule le polymère dans les deux directions à l'aide des rayons infrarouges.

[248] M. Kimmel a dit dans son témoignage que la personne versée dans l'art en 1995 savait que les forces de gravité avaient un effet réduit sur la déformation d'un matériau qui venait d'être extrudé et qui se déplaçait à la verticale plutôt qu'à l'horizontale. De plus, M. Palermo a dit dans son témoignage que le fait que le tube extrudé se déplace vers le haut, puis vers le bas, constitue un choix de conception simple, efficace et logique. Cependant, la totalité de l'art antérieur portant sur les tuyaux extrudés utilisait le chauffage horizontal, et le procédé à la vapeur ne

réticulait pas dans les deux directions. La simplicité ne nie pas l'invention, et la preuve n'a pas expliqué, directement ou par implication, pourquoi l'orientation verticale et le dispositif vertical tels qu'ils sont décrits dans le brevet 376 n'avaient pas été découverts ou utilisés par d'autres pour le chauffage IR de polymères, ou le procédé d'extrusion de tuyaux précédemment (*Janssen-Ortho*, précité, au paragraphe 113; *Bayer AG c. Apotex Inc*, 2007 CAF 243, au paragraphe 25).

[249] La pertinence du brevet 624 pour la personne versée dans l'art en ce qui concerne l'invention 376, malgré son application à l'industrie du câble, découle des caractéristiques hautement analogues par ailleurs des inventions. L'application générale de l'invention 376, qui ne se limite pas aux tuyaux, ne remédie pas aux nombreuses différences entre le procédé d'extrusion à la verticale qui est décrit dans le brevet 376 et dans *Plastics Extrusion Technology*. Je ne conclus pas que cette référence aurait rendu évidente, ou allant de soi, l'orientation verticale qui est décrite dans le brevet 376.

[250] Bien que les défenderesses aient soutenu que toutes les revendications, 1 à 50, du brevet 376 étaient invalides, aucune preuve n'a été présentée quant à la validité d'une seule revendication au-delà de 38. Étant donné que les revendications 39 à 50 ne sont pas en litige pour la contrefaçon, et que ma conclusion selon laquelle certaines des revendications du brevet 376 alléguées être en contrefaçon sont valides, il n'est pas nécessaire de trancher sur la validité des revendications qui ne sont pas en litige et à l'égard desquelles aucun élément de preuve n'a été présenté.

[251] En conclusion, compte tenu de l'analyse ci-dessus, les revendications suivantes du brevet 376 demeurent valides, et sont en litige pour motif de contrefaçon :

- a) Revendications de procédé : 16 (étant donné qu'elle est subordonnée aux revendications 9 à 15), 17;
- b) Revendications de dispositif : 25 (étant donné qu'elle est subordonnée aux revendications 19, 22 à 24), 26, 27.

VII. Preuve présentée par les témoins experts sur la contrefaçon

[252] Même si seulement les revendications ci-dessus sont valides, la preuve présentée par les experts sur la contrefaçon relativement aux revendications auxquelles ces revendications valides sont subordonnées demeure pertinente.

A. *Témoins experts de la demanderesse*

(1) M. Gene Palermo

[253] M. Palermo a conclu que tous les éléments des revendications 1 et 19 du brevet 376 sont présentes dans le procédé de fabrication de Pexcor ainsi que dans le dispositif utilisé à cet égard. Le tuyau PEX de Pexcor est un « matériau polymère », fait à 99,0 % de PEHD, et Pexcor utilise des rayons infrarouges comme source de chaleur dans son procédé de fabrication.

[254] Les fours utilisés par Pexcor (et fournis par Crosslink) comportent des zones IR, chacune comptant quatre monocassettes Solaronics tournées vers l'intérieur, contenant les lampes IR. Les zones IR sont exploitées, sur recommandation de Crosslink, à des niveaux de puissance de 60 à 75 %, la température cible étant de 1 372 °C, de sorte que l'intensité de crête des rayons infrarouges émis se trouve dans la plage de 1,5 à 1,7 µm.

[255] La personne versée dans l'art saurait que la courbe caractéristique des rayons infrarouges émis diminue en intensité plus on s'éloigne de son pic à 1,5 à 1,7 μm . Par conséquent, dans le procédé de Pexcor, le rayonnement IR appliqué aux tuyaux de polymère aux pics d'absorption du polyéthylène est sensiblement réduit, correspondant à l'« élimination » des longueurs d'onde correspondant aux pics d'absorption du polyéthylène.

[256] Le procédé de Pexcor contrefait également d'autres revendications subordonnées du brevet 376. Il irradie le polyéthylène à l'aide de longueurs d'onde à l'extérieur des plages de 3,3 à 3,6 μm et de 6,7 à 6,9 μm , et à l'extérieur de la plage de 2 à 10 μm . De plus, une quantité substantielle de rayons infrarouges émis dans le procédé de Pexcor se situe aux environs de 1,2 μm . La présente analyse se fonde sur la courbe de la température de la source IR par opposition à la longueur d'onde, qui illustre qu'environ 66 % des rayons infrarouges par rapport au pic sont réduits à 1,2 μm dans la courbe correspondant à la température de 1 327 °C.

[257] Certains produits de Pexcor sont rincés à l'azote afin d'empêcher l'oxydation pendant la réticulation, qui atteindrait les surfaces intérieures du tuyau. De plus, l'extrusion et l'alimentation du tuyau dans les zones IR du procédé de Pexcor sont continues.

[258] M. Palermo conclut que les revendications 16, 17, 25, 26 et 27 se rapportant à l'orientation verticale des zones IR (les revendications qui demeurent valides), sont également contrefaites dans le procédé et le dispositif de Pexcor. La vidéo Key West de la chaîne d'extrusion de Pexcor montre qu'après l'extrusion, les tuyaux sont alimentés verticalement vers

le haut, tournent sur une roue supérieure et se déplacent verticalement vers le bas dans les huit zones IR.

(2) M. Robert Kimmel

[259] M. Kimmel a examiné et décrit le procédé et le dispositif de Pexcor pour fabriquer un tuyau PEX, comme il est indiqué ci-dessus aux paragraphes 26 et 27 du présent jugement. À son avis, dans le même sens que celui de M. Palermo, Pexcor contrefait toutes les revendications de procédé et de dispositif en litige.

[260] Malgré l'avis de M. Kimmel que l'utilisation par Pexcor d'une source IR sensiblement aux environs de 1,2 μm correspond à une [TRADUCTION] « réduction sensible » et, par conséquent, une contrefaçon du brevet 376; en contre-interrogatoire, M. Kimmel a reconnu que divers facteurs influent sur le fonctionnement des lampes IR et le rayonnement effectif qu'elles diffusent, notamment le type de lampe et la longueur des filaments. Le brevet 376 n'indique pas précisément le genre de lampe, ou la longueur du filament : il donne seulement un exemple que les lampes qui ont des longueurs d'onde aux environs de 1,2 μm pourraient servir de source de rayonnement IR (brevet 376, page 9, lignes 37, 38).

[261] M. Kimmel a déclaré que l'approche essais-erreurs est nécessaire pour déterminer s'il y a eu contrefaçon : on doit déterminer le degré de réticulation et examiner les propriétés de la surface finie. À son avis, il serait courant pour une personne versée dans l'art de réaliser une expérimentation standard en posant une chaîne pour exécuter le procédé, employant l'approche essais-erreurs pour obtenir les résultats souhaités, indépendamment des dépenses pour le faire.

B. *Témoins experts des défenderesses*

[262] M. Boreman a reconnu avoir fondé son avis en ce qui concerne l'antériorité, l'évidence et la contrefaçon uniquement sur les revendications 1 et 19, et il n'a pas pris en considération d'autres revendications. Ces revendications ont été invalidées sur la base d'une portée excessive, de même que de l'évidence et de l'antériorité et, par conséquent, l'avis de M. Boreman sur la question de la contrefaçon n'est pas nécessaire.

[263] De même, M. Dutcher a reconnu que son analyse de la contrefaçon n'a évalué que les revendications 1 et 19, et se trouve plus limitée que les rapports des autres experts. Je suis d'accord. Pour les motifs susmentionnés concernant les raisons pour lesquelles l'avis de M. Boreman n'est pas pertinent à l'analyse de la contrefaçon en l'espèce des revendications qui restent valides, j'en viens également à la même conclusion que pour M. Dutcher.

VIII. Analyse des contrefaçons

[264] Les seules revendications du brevet 376 qui demeurent valides et qui sont alléguées contrefaites par Uponor sont celles qui ont trait à l'extrusion verticale dans les zones IR : revendications de procédé 16 et 17 et revendications de dispositif 25, 26 et 27.

A. *Pexcor*

[265] La preuve présentée à la Cour établit que Pexcor exécute un procédé pour faire, utiliser et vendre des tuyaux PEX extrudés. Pexcor irradie le matériau polymère (PEHD combiné à un peroxyde organique) à l'aide de rayons infrarouges de sorte que les pics d'absorption les plus

importants du polyéthylène, soit 3,3 à 3,6 µm et 6,7 à 6,9 µm, sont sensiblement réduits, ou selon les termes du brevet 376 comme il est correctement interprété, « éliminés ».

[266] Je souscris en grande partie à l'analyse des contrefaçons de M. Palermo pour ce qui est du reste des revendications valides en litige.

[267] La vidéo Key West de la chaîne de fabrication de Pexcor présentée en preuve démontre que dans le procédé Pexcor, le tuyau est extrudé à l'horizontal et dirigé à 90° où il se déplace à la verticale vers le haut dans quatre zones de réticulation IR (revendications 16, 25, 26). Au haut du four, le tuyau est redirigé 180° autour d'une roue, et se déplace par la suite vers le bas et traverse quatre zones IR (revendications 17, 27). Ceci est confirmé par l'extrait de l'interrogatoire préalable des représentants de Pexcor et de Heatlink.

[268] En examinant les éléments de preuve et les caractéristiques du dispositif et du procédé de fabrication de Pexcor au Canada, je conclus que les revendications 16, 17, 25, 26 et 27 du brevet 376 sont contrefaites.

B. *Heatlink*

[269] Heatlink vend et distribue le tuyau PEX fabriqué par le procédé contrefait de Pexcor.

Étant donné ma conclusion selon laquelle Pexcor a contrefait le brevet 376, Heatlink est également responsable de vendre le tuyau PEX fabriqué à l'aide d'un procédé et d'un dispositif brevetés contrefaits.

C. *Crosslink*

(1) Contrefaçon directe

[270] Il n'y a aucune preuve de contrefaçon directe par Crosslink. Bien que Crosslink ait vendu des fours IR à Pexcor, ces fours étaient franco à bord [FAB] en Finlande et, par conséquent, il n'y avait aucune exécution, exploitation ou vente directe d'un dispositif 376 breveté ni exécution du procédé breveté 376 par Crosslink au Canada (*Beloit*, précité).

(2) Contrefaçon indirecte (Incitation)

[271] Comme argument préliminaire, Crosslink adopte la position selon laquelle elle n'a aucune responsabilité relativement aux activités alléguées après le délai de prescription de six ans [*Loi sur les brevets*, article 55.01; *Loi sur les Cours fédérales*, L.R.C. 1985, ch. f-7, paragraphes 39(2)]. Étant donné que la présente procédure a commencé le 21 mars 2011, Crosslink soutient qu'aucune poursuite ne peut être intentée pour les contrefaçons alléguées avant le 21 mars 2005. Cela comprend toute demande pour incitation à contrefaçon tel qu'il est allégué à l'encontre de Crosslink.

[272] Bien qu'il soit malheureux d'exclure l'accueil de cet argument sur le plan de la procédure, Crosslink ne peut pas invoquer une défense fondée sur la prescription rendant Uponor inadmissible à la réparation en l'espèce – même si 11 années se sont écoulées depuis le moment où Crosslink a vendu son premier four à Pexcor et le début de la présente poursuite – étant donné que Crosslink n'a pas invoqué une défense fondée sur la prescription [*Merck & Co c. Apotex*, 2006 CF 524, au paragraphe 173, inf. pour d'autres motifs 2006 CAF 323; *Règles des Cours fédérales*, DORS/98-106, alinéa 183c)].

[273] Les témoins des faits et les témoins experts de la demanderesse n'ont fourni aucun élément de preuve concernant la responsabilité de Crosslink pour cause d'incitation à la contrefaçon. Par conséquent, la preuve d'incitation par Crosslink doit provenir des extraits de l'interrogatoire préalable admis à l'instruction.

[274] Le critère pour incitation à contrefaçon de brevet a été tout récemment énoncé par la Cour d'appel fédérale dans l'arrêt *Weatherford Canada Ltd c. Corlac Inc*, 2011 CAF 228, au paragraphe 162 [*Weatherford*] :

Il est bien établi en droit que quiconque incite ou amène une personne à contrefaire un brevet est coupable de contrefaçon du brevet. Statuer sur la question de l'incitation requiert l'application d'un critère à trois volets. Premièrement, l'acte de contrefaçon doit avoir été exécuté par le contrefacteur direct. Deuxièmement, l'exécution de l'acte de contrefaçon doit avoir été influencée par les agissements du présumé incitateur de sorte que, sans cette influence, la contrefaçon directe n'aurait pas eu lieu. Troisièmement, l'influence doit avoir été exercée sciemment par l'incitateur, c'est-à-dire que l'incitateur sait que son influence entraînera l'exécution de l'acte de contrefaçon. *Dableh c. Ontario Hydro*, [1996] 3 CF 751, paragraphes 42, 43 (CA), autorisation d'appel refusée, [1996] SCCA n° 441; *AB Hassle c. Canada (Minister of National Health and Welfare)*, 2002 FCA 421, 22 CPR (4th) 1, paragraphe 17 (CA), autorisation d'appel refusée, [2002] SCCA n° 531; *MacLennan c. Les Produits Gilbert Inc*, 2008 CAF 35, 67 CPR (4th) 161, paragraphe 13. Il s'agit d'un critère difficile à satisfaire.

[275] Pour prouver l'incitation à contrefaçon du brevet 376 par Crosslink, le fardeau de la preuve incombe à la demanderesse qui doit prouver tous les éléments suivants :

- a) une ou les deux défenderesses de Heatlink doivent avoir contrefait directement le brevet 376 au Canada;
- b) Crosslink doit avoir exercé une influence sur les actions d'au moins Heatlink ou Pexcor de sorte que sans l'influence de Crosslink, la contrefaçon directe n'aurait pas eu lieu;
- c) Crosslink doit avoir su que son influence entraînerait l'exécution d'au moins un acte de contrefaçon du brevet 376 par au moins Heatlink ou Pexcor.

[276] La première partie de ce critère est clairement remplie : Pexcor et Heatlink ont contrefait directement les revendications valides du brevet 376.

[277] En ce qui concerne le deuxième volet du critère, il est bien établi que la fabrication ou la vente d'un composant destiné à être utilisé dans le but de contrefaire un procédé breveté, sans plus, n'est pas une contrefaçon. Il en est ainsi même si l'incitateur allégué sait effectivement qu'une utilisation ultime du composant constitue une contrefaçon. Une telle activité devient inculpable lorsque le vendeur indique à ses clients l'utilisation qui doit en être faite et

[TRADUCTION] « porte à l'attention de ses clients le fait que son produit est destiné à pratiquer l'invention brevetée, ce qui constitue l'unique raison pour laquelle ils sont susceptibles d'en faire l'achat » (*MacLennan c. Gilbert Tech Inc*, 2008 FCA 35, au paragraphe 40). Autrement dit, l'incitateur doit faire activement quelque chose qui amène le contrefacteur direct à contrefaire.

[278] La demanderesse soutient que « n'eut été » des activités de Crosslink, Pexcor n'aurait pas contrefait directement le procédé et le dispositif brevetés. Crosslink a continuellement fourni des conseils, des instructions, des garanties, un service et une formation à Pexcor de sorte que Pexcor a été en mesure d'atteindre la norme requise de réticulation et de fabriquer avec succès un tuyau PEX.

[279] En outre, la demanderesse soutient que la situation n'est pas analogue à l'arrêt *Slater Steel Industries Ltd c. R Payer Co* (1968), 55 CPR 61 (C. de l'É.), dans le cadre duquel un déséquilibre de pouvoir entre les parties a mené la Cour de l'échiquier à conclure qu'une « affaire d'un homme » ne pouvait pas avoir incité « une puissante entité » ou un organisme

gouvernemental à contrefaire le brevet en litige. La demanderesse soutient que Pexcor n'était pas une entité expérimentée ou haut de gamme dans la fabrication de PEX, et qu'elle dépendait totalement de Crosslink pour exécuter le procédé breveté à l'aide des fours de Crosslink.

[280] Pour ce qui est de l'« influence » de Crosslink sur Pexcor et Heatlink, les éléments de preuve établissent ce qui suit :

- a) entre 2000 et 2012, Crosslink a vendu à Pexcor des fours de réticulation IR dans le but de fabriquer des tuyaux PEX;
- b) M. Gary Schmidt a déclaré qu'il a obtenu des renseignements concernant les pics d'absorption du polyéthylène et le peroxyde de M. Heino, ainsi que des propres recherches de Pexcor;
- c) M. Heino s'est rendu aux installations de Pexcor avec un électricien afin de donner des conseils sur l'utilisation du premier four – ils n'ont pas produit un tuyau possédant une densité de réticulation optimisée ou d'autres propriétés à l'époque;
- d) le sous-traitant de Crosslink s'est rendu à l'installation de Pexcor pour installer le logiciel des fours de réticulation et en faire l'interface avec l'équipement de Pexcor, et Crosslink a aidé et donné des conseils continus au personnel de Pexcor sur la façon d'exploiter les fours de Crosslink;
- e) Crosslink a conclu une entente écrite datée du 30 mars 2001, entente qui comprenait une garantie selon laquelle Crosslink est le propriétaire exclusif d'un brevet de tuyaux (PCTF199/00570) et que Crosslink prendra les dispositions pour la construction et l'assemblage des fours afin de produire des tuyaux fondés sur le brevet;
- f) de 2005 à nos jours, divers fours de réticulation ont été modifiés par le sous-traitant de Crosslink;
- g) Crosslink a remis à Pexcor plusieurs documents d'information, y compris les schémas électriques, le Guide IR (que Pexcor a utilisé pour exploiter et utiliser les fours de Crosslink), des photos, un manuel ayant trait aux monocassettes et une présentation PowerPoint sur le procédé de fabrication d'un tuyau PEX A;
- h) Crosslink a demandé à Pexcor de fixer la puissance du four de réticulation dans une plage correspondant à 65 à 85 % pour obtenir le degré souhaité de réticulation (70 %, comme l'exigent les normes ASTM);

[281] même si Crosslink a de toute évidence fourni un soutien actif à Pexcor, à commencer par la vente du premier four, je ne conclus pas que les éléments de preuve suffisent à établir que la contrefaçon directe de Pexcor et de Heatlink n'aurait pas eu lieu sans l'influence de Crosslink.

Une responsabilité partielle ne suffit pas.

[282] En outre, bien que M. Heino ait dit au départ à Pexcor de fixer les niveaux de puissance des lampes IR dans les fours de réticulation à une valeur entre 65 % et 85 %, sa preuve fournie à l'interrogatoire préalable était que le niveau de puissance des fours dépend d'un éventail de facteurs, notamment l'épaisseur du tuyau et la vitesse de déplacement du tuyau dans le four, preuve d'expert qui dépend du genre et du réglage de l'extrudeuse utilisée. Il n'y a pas tout simplement une puissance, et même la puissance des lampes IR dans différentes zones peut varier et être réglée pour des fonctions différentes.

[283] M. Heino a également déclaré qu'il avait conseillé à Pexcor que toutes les lampes IR soient réglées au même niveau, comme [TRADUCTION] « point de départ », mais que le client, en l'occurrence Pexcor, par une approche essais-erreurs et une expérimentation, apprend à optimiser les réglages de puissance dans divers appareils pour obtenir le résultat souhaité (P-11, p. 51).

[284] L'invention 376 comporte diverses composantes : elle implique l'utilisation du bon polymère et du bon peroxyde, l'extrusion, l'application d'azote (etc.) et, bien entendu, l'irradiation à l'aide de rayons infrarouges de telle sorte que les longueurs d'onde correspondant au polymère en question ont été « éliminées » au sens du brevet. La seule partie de l'invention 376 pour laquelle M. Heino est spécialisé et pour laquelle il a conseillé Pexcor, c'est la réticulation du tuyau une fois qu'il a été extrudé. Il y a tout simplement trop de variables pour exécuter de façon réussie le procédé breveté pour conclure que sans l'influence de Crosslink, Pexcor n'aurait pas contrefait le brevet 376.

[285] Il est bien établi qu'il n'y a aucune contrefaçon d'un brevet dans la vente d'un article qui ne contrefait pas en soi le brevet, même lorsque le fournisseur sait que l'acheteur achète l'article dans le but de l'utiliser dans la contrefaçon du brevet [*Beloit*, précité, au paragraphe 16, citant *Beloit Canada Ltée/Ltd c. Valmet OY*, [1988] A.C.F. n° 103, au paragraphe 30 (CAF), autorisation d'appel devant la CSC refusée, 1988 CarswellNat 1494 (WL)].

[286] En outre, j'ai de la difficulté avec la proposition voulant que Crosslink, en répondant à une demande d'achat d'un client (Pexcor/Heatlink) et en fournissant une des composantes, quoique importante, du dispositif 376, cela se traduise en l'exercice par Crosslink d'une influence suffisante sur Pexcor et Heatlink pour constituer l'incitation au point que, sans son influence, la contrefaçon directe du procédé et du dispositif 376 n'aurait pas eu lieu.

[287] Étant donné que je n'ai pas conclu que la deuxième partie du critère *Weatherford* a été démontrée, il n'est pas nécessaire de se demander si Crosslink savait que son influence entraînerait l'exécution d'au moins un acte de contrefaçon du brevet 376 par au moins Heatlink ou Pexcor.

[288] Parallèlement, étant donné que la preuve n'a pas établi que Crosslink satisfait au critère rigoureux de l'incitation à contrefaçon, il n'est pas nécessaire de se pencher sur l'allégation de la demanderesse selon laquelle la contrefaçon directe continue de Pexcor est causée par la continuité d'actes d'incitation de Crosslink.

D. *Délai préjudiciable et assentiment*

[289] Les défenderesses, Heatlink et Pexcor, allèguent aussi qu'Uponor est coupable de délai préjudiciable et d'assentiment pour ne pas avoir intenté de poursuites avant mars 2011, au moins six ans, voire plus, après avoir appris la contrefaçon alléguée des défenderesses au Canada du brevet 376.

[290] La doctrine du délai préjudiciable ne s'applique pas aux recours juridiques lorsqu'il y a un délai prescrit par la loi et la demanderesse a entrepris sa déclaration au cours de cette période (*Remo Imports Ltd c. Jaguar Cars Ltd*, 2005 CF 870, aux paragraphes 51 et 52 [*Remo*]). Dans le cas d'une action pour contrefaçon de brevet, la prescription pertinente quant au montant des dommages-intérêts qui peuvent être récupérés aux termes de l'article 55.01 de la *Loi sur les brevets* est de six ans :

55.01 Tout recours visant un acte de contrefaçon se prescrit à compter de six ans de la commission de celui-ci.

[291] De plus, même si des éléments de preuve indiquent que la demanderesse savait que Pexcor et Heatlink pouvaient avoir contrefait le brevet 376 depuis au moins septembre 2005, « un breveté n'est pas tenu d'engager une poursuite à la première incartade » (*Eurocopter c. Bell Helicopter Textron Canada Ltée*, 2012 CF 113, au paragraphe 401, conf. par *Bell Helicopter, CAF*, précité, citant *Sandvik AB c. Windsor Machine Co* (1986), 8 CPR (3d) 433 (C.F. 1^{re} inst.), à la page 443).

[292] Pour constituer un assentiment, il y a quatre exigences :

- a) Il faut quelque chose de plus que le simple retard. À lui seul, le silence ne suffit pas pour empêcher une procédure judiciaire;
- b) le détenteur de droits doit connaître son droit et doit connaître la violation de son droit par l'autre partie;

- c) le détenteur de droits doit encourager l'autre partie à continuer la violation;
- d) l'autre partie doit agir à son détriment en se fiant à l'encouragement du détenteur de droits.

Remo, précité, au paragraphe 53.

[293] Les défenderesses ont fait valoir le retard mis par Uponsor à intenter cette poursuite. Rien ne démontre dans le dossier qu'Uponsor a encouragé les défenderesses à continuer de violer ses droits de brevet, ou que les défenderesses se sont fiées à cet encouragement à son détriment.

[294] Les allégations de délai préjudiciable et d'assentiment de Pexcor et de Heatlink ne s'appliquent pas en l'espèce, et ne leur offrent aucune défense.

E. *Conduite fautive*

[295] Aucun élément de preuve n'a été présenté à la Cour pour étayer l'allégation de conduite fautive des défenderesses.

IX. Recours

[296] Le 4 août 2015, le protonotaire Aalto a rendu une ordonnance de disjonction, sur consentement. Les modalités de cette ordonnance étaient que les questions concernant la validité et la contrefaçon du brevet canadien n° 2,232,376 et les recours – y compris un jugement déclaratoire, une mesure injonctive et saisie-contrefaçon, et tout droit à des dommages-intérêts ou à une restitution des profits – soient tranchées séparément des questions de quantification et avant ces dernières.

[297] Étant donné que j'ai conclu que les revendications 16, 17, 25, 26 et 27 du brevet 376 étaient valides et contrefaites par Pexcor et Heatlink (avec des liens de dépendance précis), la demanderesse a droit à un jugement déclaratoire à cet effet.

[298] Les revendications 1, 2, 3, 4, 7, 8, 9, 11, 12, 13, 14, 15, 19, 22, 23, 24, 29, 30, 32, 33, 34, 35, 36, 37, et 38 du brevet 376 sont invalides pour absence d'utilité, divulgation insuffisante, pour portée plus étendue que celle de l'invention divulguée ou faite, et pour antériorité ou évidence, pour les motifs qui précèdent.

[299] La demanderesse n'a pas établi que Crosslink, directement ou indirectement, a contrefait ou contrefait le brevet 376.

[300] Je conclus que la demanderesse n'a pas droit à une saisie-contrefaçon fondée sur les faits de l'espèce. Je conclus qu'il est interdit aux défenderesses Pexcor et Heatlink (et toute société affiliée et filiale, franchisé, dirigeants, administrateurs, employés, agents, titulaires de licences, ayant-droits, cessionnaires et toute autre personne sur qui ils exercent un contrôle) de fabriquer, d'utiliser, d'offrir en vente ou de vendre à d'autres pour leur utilisation le dispositif servant à chauffer le matériau polymère qui contrefait le brevet 376 et le tuyau PEX fabriqué à l'aide de ce dispositif jusqu'à l'expiration du brevet 376.

[301] La demanderesse, Uponor AB, ne vend pas le tuyau PEX qu'il produit au Canada ou en Amérique du Nord – les deux pays où le tuyau PEX de Pexcor est vendu. De plus, la preuve établit qu'aucune des sociétés nord-américaines d'Uponor (non nommées comme

demanderesse) n'utilise l'invention 376, ni ne prévoit le faire. À la place, ces sociétés utilisent le procédé Engel ou une modification de ce dernier, qui est du domaine public, pour produire le tuyau PEX.

[302] Cela amène la question de savoir si le brevet 376 est une amélioration du procédé Engel au point qu'il en est résulté un réel succès commercial. La preuve établit que le procédé et le dispositif brevetés 376 n'étaient pas commercialisés plus de 10 ans après leur mise au point et qu'à l'exception d'une utilisation limitée dans deux des usines de fabrication PEX d'Uponor, en Suède et en Pologne, le groupe de sociétés Uponor n'utilise pas la technologie brevetée 376.

[303] Malgré ma conclusion selon laquelle quelques revendications du brevet 376 demeurent valides et sont contrefaites, le cas échéant, la preuve démontre que le brevet 376 ne constituait vraiment qu'une légère amélioration de la technologie existante pour le traitement des polymères.

[304] Cependant, je n'estime pas pouvoir vraiment rejeter tout droit à des dommages-intérêts de la part de la demanderesse sans que cette dernière ait la possibilité d'essayer de présenter des éléments de preuve à l'égard de dommages-intérêts sur un renvoi après le procès, conformément à l'ordonnance de disjonction. Par conséquent, le montant des dommages-intérêts de la demanderesse découlant de la contrefaçon par Pexcor et Heatlink dépendra de la décision concernant les questions de quantification.

[305] Pour avoir droit à une restitution des bénéfices, la demanderesse doit justifier l'exercice du pouvoir en equity (*Janssen-Ortho*, précité, au paragraphe 132). En l'espèce, la demanderesse n'en a justifié aucune et je n'accorderai pas l'option demandée des bénéfices.

[306] De plus, je ne trouve absolument aucun fondement à la déclaration de la demanderesse pour des dommages-intérêts majorés, punitifs et exemplaires.

[307] Advenant l'adjudication de dommages-intérêts pécuniaires, les intérêts antérieurs au jugement sont autorisés. L'intérêt ne devrait pas être composé. Le taux d'intérêt devrait être calculé séparément pour chaque année étant donné que l'activité de contrefaçon a commencé, définie comme étant la date de la première fabrication commerciale réussie par Pexcor du tuyau PEX, au taux bancaire annuel moyen établi par la Banque du Canada au taux minimal auquel elle offre des avances à court terme aux banques énumérées à l'annexe 1 de la *Loi sur les banques*, L.C. 1991, ch. 46.

[308] L'intérêt postérieur au jugement, non composé, suit l'établissement du montant des dommages-intérêts au taux de cinq pour cent (5 %) établi par l'article 4 de la *Loi sur l'intérêt*, L.R.C. 1985, ch. I-15.

Je prendrai en délibéré tout jugement concernant les dépens et la demande que les parties, dans les deux semaines du prononcé des présents motifs, fournissent des mémoires écrits quant aux dépens, portant sur les questions énoncées dans l'article 400(3) de la présente Cour, y compris

les experts, le nombre d'avocats, les débours, toute offre de règlement et toute autre question pertinente à un octroi des dépens. Ces mémoires ne devraient pas excéder dix (10) pages.

JUGEMENT

LA COUR REND LE JUGEMENT SUIVANT :

1. les revendications 1, 2, 3, 4, 7, 8, 9, 11, 12, 13, 14, 15, 19, 22, 23, 24, 29, 30, 32, 33, 34, 35, 36, 37, et 38 du brevet 376 sont invalides;
2. les revendications 16, 17, 25, 26, et 27 du brevet 376 sont valides et contrefaites par Pexcor et Heatlink;
3. Crosslink n'a pas contrefait de revendications du brevet 376, directement ou indirectement;
4. il est interdit à Pexcor et à Heatlink (et toute société affiliée et filiale, franchisé, dirigeants, administrateurs, employés, agents, titulaires de licences, ayant-droits, cessionnaires et toute autre personne sur qui ils exercent un contrôle) de fabriquer, d'utiliser, d'offrir en vente ou de vendre à d'autres pour leur utilisation le dispositif servant à chauffer le matériau polymère qui contrefait le brevet 376 et le tuyau PEX fabriqué à l'aide de ce dispositif jusqu'à l'expiration du brevet 376;
5. la demanderesse a droit à des dommages-intérêts en raison de la contrefaçon par Pexcor et Heatlink des revendications 16, 17, 25, 26 et 27 du brevet 376, dont le montant doit être déterminé aux termes de l'ordonnance de disjonction prise le 4 août 2015;
6. la demanderesse n'a pas droit à une restitution des profits;
7. à l'adjudication de dommages-intérêts, la demanderesse a droit à des intérêts antérieurs au jugement, non composés, dont le taux doit être calculé séparément pour chaque année étant donné que l'activité de contrefaçon a commencé, définie comme étant la date de la première fabrication commerciale réussie par Pexcor du tuyau PEX, au taux bancaire annuel moyen établi par la Banque du Canada au taux minimal auquel elle offre des

avances à court terme aux banques énumérées à l'annexe 1 de la *Loi sur les banques*,
L.C. 1991, ch. 46;

8. la demanderesse a droit à un intérêt postérieur au jugement, non composé, qui suit l'établissement du montant des dommages-intérêts au taux de cinq pour cent (5 %) établi par l'article 4 de la *Loi sur l'intérêt*, L.R.C. 1985, ch. I-15;
9. la demanderesse a droit aux dépens : les parties doivent fournir, dans les deux semaines du prononcé des présents motifs, des mémoires écrits quant aux dépens qui n'excèdent pas dix (10) pages.

« Michael D. Manson »

Juge

COUR FÉDÉRALE

AVOCATS INSCRITS AU DOSSIER

DOSSIER : T-496-11

INTITULÉ : UPONOR AB c. HEATLINK GROUP INC. ET AL.

LIEU DE L'AUDIENCE : CALGARY (ALBERTA)

DATE DE L'AUDIENCE : LES 11 AU 21 JANVIER 2016

JUGEMENT ET MOTIFS : LE JUGE MANSON

DATE DES MOTIFS : LE 16 MARS 2016

COMPARUTIONS :

David Aylen
Heather Devine
Selena Kim
Charlotte McDonald
Natalie Rizkalla-Kamel

POUR LA DEMANDERESSE

David Reive
Karen Phung

POUR LES DÉFENDERESSES
HEATLINK GROUP INC. ET PEXCOR

James Swanson

POUR LA DÉFENDERESSE
CROSSLINK FINLAND OY

AVOCATS INSCRITS AU DOSSIER :

GOWLING LAFLEUR
HENDERSON LLP
Hamilton (Ontario)

POUR LA DEMANDERESSE

MILLER THOMSON LLP
Toronto (Ontario)

POUR LES DÉFENDERESSES
HEATLINK GROUP INC. ET PEXCOR

BURNET, DUCKWORTH &
PALMER LLP
Calgary (Alberta)

POUR LA DÉFENDERESSE
CROSSLINK FINLAND OY

DIMOCK STRATTON LLP
Toronto (Ontario)

POUR LES DÉFENDERESSES
INOEX GMBH AND INOEX LLC